



# ДВУСТВОРЧАТЫЙ ХОЛОДИЛЬНИК

RS 21..

RS 23..

RUSSIA

## ИНСТРУКЦИЯ ДЛЯ ПОЛЬЗОВАТЕЛЯ И ИНСТРУКЦИЯ ПО УСТАНОВКЕ

### СОДЕРЖАНИЕ

<b>Инструкция по технике безопасности .....</b>	<b>2</b>
<b>Инструкция по эксплуатации .....</b>	<b>4</b>
ПОДГОТОВКА ХОЛОДИЛЬНИКА К РАБОТЕ .....	4
ОСНОВНЫЕ ОСОБЕННОСТИ ХОЛОДИЛЬНИКА .....	4
ПАНЕЛЬ УПРАВЛЕНИЯ .....	5
ПАНЕЛЬ ЦИФРОВЫХ ИНДИКАТОРОВ .....	7
УПРАВЛЕНИЕ ТЕМПЕРАТУРОЙ.....	8
СИСТЕМЫ ПОДАЧИ ЛЬДА И ХОЛОДНОЙ ВОДЫ.....	8
ИСПОЛЬЗОВАНИЕ СИСТЕМЫ ПОДАЧИ ВОДЫ .....	9
ПОЛКИ И ОТДЕЛЕНИЯ.....	11
ХРАНЕНИЕ ПРОДУКТОВ .....	12
ИСПОЛЬЗОВАНИЕ ОТДЕЛЕНИЯ CoolSelect Zone™.....	14
РАЗБОРКА ПРИНАДЛЕЖНОСТЕЙ МОРОЗИЛЬНОЙ КАМЕРЫ .....	16
РАЗБОРКА ПРИНАДЛЕЖНОСТЕЙ ХОЛОДИЛЬНОЙ КАМЕРЫ .....	16
ОТДЕЛЕНИЕ МИНИ-БАР .....	16
УХОД ЗА ХОЛОДИЛЬНИКОМ И ПРИНАДЛЕЖНОСТЯМИ.....	17
ЗАМЕНА ОСВЕТИТЕЛЬНЫХ ЛАМП.....	18
ФИЛЬТР ДЛЯ ВОДЫ.....	19
ДВЕРЦЫ .....	19
<b>Инструкция по установке</b>	
УСТАНОВКА ХОЛОДИЛЬНИКА.....	20
СНЯТИЕ КРЫШКИ , ЗАКРЫВАЮЩЕЙ ПЕРЕДНИЕ НОЖКИ .....	21
ДЕМОНТАЖ ДВЕРЕЦ ХОЛОДИЛЬНИКА .....	22
УСТАНОВКА ДВЕРЕЦ ХОЛОДИЛЬНИКА .....	24
РЕГУЛИРОВКА ЗАЗОРА МЕЖДУ ДВЕРЦАМИ ХОЛОДИЛЬНИКА .....	27
ПРОВЕРКА ТРУБОПРОВОДА СИСТЕМЫ ПОДАЧИ ВОДЫ .....	29
МОНТАЖ ТРУБОПРОВОДА СИСТЕМЫ ПОДАЧИ ВОДЫ .....	30
УСТРАНЕНИЕ ПРОБЛЕМ .....	35

- \* Перед включением холодильника, пожалуйста, внимательно прочитайте данную инструкцию и сохраните ее для использования в дальнейшем.
- \* В связи с постоянным совершенствованием изделий, в настоящую инструкцию могут быть внесены изменения без предварительного уведомления.

DA99-00494G REV(0.5)

# ИНСТРУКЦИИ ПО ТЕХНИКЕ БЕЗОПАСНОСТИ



## ПРЕДУПРЕЖДЕНИЕ

- Прежде, чем пользоваться холодильником, внимательно прочтите данную Инструкцию и сохраните ее для использования в дальнейшем.
- Так как приведенные ниже инструкции относятся к нескольким моделям, характеристики вашего холодильника могут немного отличаться от описанных в данной Инструкции.
- Дети или лица преклонного возраста не должны пользоваться холодильником без присмотра.
- Следите за тем, чтобы маленькие дети не играли с холодильником.

## СИМВОЛЫ ПРЕДОСТЕРЕЖЕНИЯ / ПРЕДУПРЕЖДЕНИЯ

 <b>ПРЕДУПРЕЖДЕНИЕ</b>	Указывает на существование угрозы для жизни или опасности получения серьезной травмы.
 <b>ПРЕДОСТЕРЕЖЕНИЕ</b>	Указывает на существование опасности получения травмы или повреждения холодильника.

## ДРУГИЕ ИСПОЛЬЗУЕМЫЕ СИМВОЛЫ

	Указывает на действия, которые НЕ СЛЕДУЕТ совершать
	Указывает на ЗАПРЕТ демонтажа чего-либо
	Указывает, что к чему-либо ЗАПРЕЩАЕТСЯ прикасаться
	Указывает на правило, которое необходимо соблюдать
	Указывает, что необходимо отсоединить вилку сетевого шнура от сетевой розетки
	Указывает, что требуется заземление для предотвращения поражения электрическим током



## ПРЕДУПРЕЖДЕНИЯ



- Не подключайте к одной розетке несколько электроприборов.
- Это может привести к пожару.
- Убедитесь, что штепсельная вилка не зажата и не повреждена задней стенкой холодильника.
- Поврежденная штепсельная вилка может привести к пожару из-за перегрева.
- Не перегибайте сетевой шнур слишком сильно и не ставьте на него тяжелые предметы.
- Это может привести к пожару. Если сетевой шнур поврежден, его незамедлительно должен заменить представитель фирмы-изготовителя или ее агента по обслуживанию.
- Не допускайте попадания на холодильник брызг или струи воды.
- Это может привести к пожару или к поражению электрическим током.
- Не распыляйте рядом с холодильником аэрозоли из баллончика.
- Это может привести к взрыву или к пожару.
- Не вставляйте вилку сетевого шнура в розетку мокрыми руками.
- Это может привести к поражению электрическим током.
- Не ставьте на холодильник сосуды, наполненные водой
- Если вода прольется, это может привести к возгоранию или поражению электрическим током.
- Не устанавливайте холодильник в местах с повышенной влажностью, или там, где на него могут попасть водяные брызги.
- Ухудшение изоляции электрических компонентов холодильника может привести к поражению электрическим током или пожару.
- Не храните в холодильнике летучие и легковоспламеняющиеся вещества
- Хранение в холодильнике бензола, растворителя, спирта, эфира, сжиженного газа и т.п. может привести к взрыву.



Не разбирайте, не ремонтируйте и ничего не изменяйте в холодильнике самостоятельно.

- Это может привести к пожару, поломке холодильника и/или к травме.



Перед тем, как заменять осветительную лампу внутри холодильной или морозильной камеры, отсоедините сетевую вилку от розетки.

- В противном случае вы рискуете получить поражение электрическим током.



Перед тем, как выбросить холодильник, снимите дверцы холодильника и их уплотнительные прокладки.

- Если ребенок будет играть с выброшенным холодильником, а дверца случайно закроется, ребенок окажется в ловушке. Он может умереть от удушья.



Обязательно заземлите холодильник.

- Необходимо надлежащим образом заземлить холодильник во избежание утечки электрического тока или поражения током, вызванного такой утечкой.



Никогда не используйте для заземления газовые трубы, телефонные линии или инженерные коммуникации, в которые имеется вероятность попадания молнии.

- Неправильное заземление может привести к поражению электрическим током.

# ИНСТРУКЦИИ ПО ТЕХНИКЕ БЕЗОПАСНОСТИ



## ПРЕДОСТЕРЕЖЕНИЯ



**Не переполняйте холодильник продуктами.**

- Если при открывании дверцы продукты выпадут из холодильника, вы можете получить травму.

**Не кладите в морозильную камеру бутылки или иные стеклянные сосуды.**

- При замораживании их содержимое может разбить стекло, и вы можете получить травму.

**Если отверстия электрической розетки "разболтались", не вставляйте в них сетевую вилку.**

- Это может привести к поражению электрическим током или к пожару.

**Не выгаскивайте сетевую вилку из розетки за шнур.**

- Повреждение сетевого шнура может привести к короткому замыканию, пожару и/или поражению электрическим током.
- Если сетевой шнур поврежден, обратитесь по поводу его замены на фирму-изготовитель, к ее агенту по обслуживанию или к лицу, имеющему аналогичную квалификацию.

**Не храните на холодильнике посторонние предметы**

- При открытии или закрытии дверцы эти предметы могут упасть, что может привести к травме и/или эти предметы могут быть повреждены.

**Не храните в холодильнике фармацевтические препараты, материалы для научных исследований и чувствительные к температуре материалы**

- В холодильнике не должны храниться вещества, для которых требуется поддерживать точно определенную температуру.

**Не позволяйте детям висеть на дверце холодильника, потому что они могут упасть и получить серьезную травму.**

**Если при работе холодильника вы заметили необычный звук, запах или дым, немедленно отсоедините вилку сетевого шнура от розетки и обратитесь в сервисный центр компании SAMSUNG.**

**Не прикасайтесь влажными руками к внутренним стенкам морозильной камеры или к продуктам, лежащим в морозильной камере.**

- Кожа ваших рук может примерзнуть к ним.



**Не засовывайте руки под нижнюю кромку холодильника.**

- Острая кромка может причинить вам травму.

**Никогда не вставляйте пальцы или какие-либо предметы в отверстие системы подачи воды или в подающий желоб для льда. Это может привести к травме или повреждению холодильника.**



**При чистке сетевой вилки никогда не пользуйтесь сырой или влажной тканью. Тщательно удаляйте посторонние вещества с поверхности металлических частей штепсельной вилки.**

- Если вы пользуетесь загрязненной вилкой, это может привести к пожару.
- Если холодильник был отсоединен от розетки, необходимо подождать не менее пяти минут, прежде чем вновь вставлять вилку в розетку.



**Если вы не будете пользоваться холодильником в течение длительного времени, отсоедините его сетевую вилку от розетки.**

- Ухудшение электрической изоляции может привести к пожару.



**Дети или лица преклонного возраста не должны пользоваться холодильником без присмотра. Следите за тем, чтобы маленькие дети не играли с холодильником.**



**Не устанавливайте холодильник в месте, где на него будет падать прямой солнечный свет. Холодильник должен быть установлен так, чтобы после установки сетевая вилка была легко доступна. Если сетевой шнур поврежден, его должен заменять представитель фирмы-изготовителя, уполномоченный агент по обслуживанию или лицо, имеющее аналогичную квалификацию.**

## ПОДГОТОВКА ХОЛОДИЛЬНИКА К РАБОТЕ

После выполнении вами приведенных ниже действий, холодильник должен быть полностью готов к работе. Если холодильник не работает, проверьте наличие напряжения и состояние сети электропитания. Если у вас возникли какие-либо вопросы, обратитесь в сервисный центр компании SAMSUNG.

# 1

Установите холодильник в подходящем месте, обеспечив разумный промежуток между стеной и холодильником. (Обращайтесь к инструкциям по установке холодильника, приведенным ниже в данной Инструкции).

# 2

Когда вы подключили вилку сетевого шнура холодильника к розетке сети переменного тока, освещение внутри него должно загораться каждый раз, когда вы открываете дверцу.

# 3

Установите регулятор температуры на самую низкую температуру и дайте холодильнику поработать в течение одного часа. Морозильное/холодильное отделение должно немного охладиться, а двигатель компрессора должен работать мягко, издавая негромкое гудение.

# 4

После того, как температура внутри холодильника станет достаточно низкой, загрузите в него продукты. Пожалуйста, учтите, что для достижения нужной температуры внутри холодильника, после его включения должно пройти несколько часов.

## ОСНОВНЫЕ ОСОБЕННОСТИ ХОЛОДИЛЬНИКА

### Двойная система охлаждения

- В холодильнике имеются два испарителя-для холодильной и для морозильной камеры. Благодаря использованию такой независимой системы, холодильная и морозильная камера охлаждаются по отдельности в зависимости от потребности, что позволяет более эффективно использовать электроэнергию. Кроме того, запахи продуктов, хранящихся в холодильной камере, не передаются в морозильную камеру, вследствие независимой циркуляции воздушного потока в камерах.

### Многопоточная система охлаждения

- Холодный воздух из множества отверстий циркулирует по всем полкам. Это обеспечивает равномерное охлаждение внутри холодильной и морозильной камер и позволяет продуктам дольше оставаться свежими.

### Предупреждение об открытой дверце подачи звукового сигнала

- Если вы оставили дверцу холодильника открытой, звуковой сигнал напомнит вам об этом.

### Высокая влажность воздуха сохраняет продукты свежими

- Вы можете дольше сохранять продукты, овощи и фрукты свежими за счет подачи в холодильную камеру охлажденного воздуха, имеющего высокую влажность. Эта система может обеспечить в четыре или пять раз большую эффективность, чем в обычном холодильнике.

### Холодильник/морозильник, экономящий электроэнергию

- Так как холодный воздух распределяется в холодильной и морозильной камерах по отдельности, потребление электроэнергии сводится к минимуму.

### Быстрое время охлаждения

- Функция усиленной заморозки позволяет вам быстрее замораживать продукты.

### Всегда в изобилии лед и охлажденная вода

- Так как в холодильнике имеется система автоматической подачи льда и холодной воды, вы всегда имеете их в изобилии.

### Отделение для напитков (не во всех моделях)

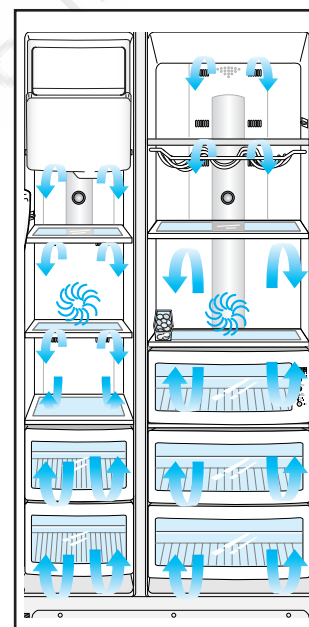
- Если вы поместите в дополнительное холодильное отделение продукты, которыми пользуетесь наиболее часто, вам будет обеспечен удобный доступ к ним, потому что не требуется открывать основную дверцу и это также позволит вам сэкономить электроэнергию.

### Многokrратно используемый дезодоратор (не во всех моделях)

- Многokrратно используемый дезодоратор поддерживает воздух в холодильнике свежим и удаляет запахи.

### Отделение CoolSelect Zone™ (не во всех моделях)

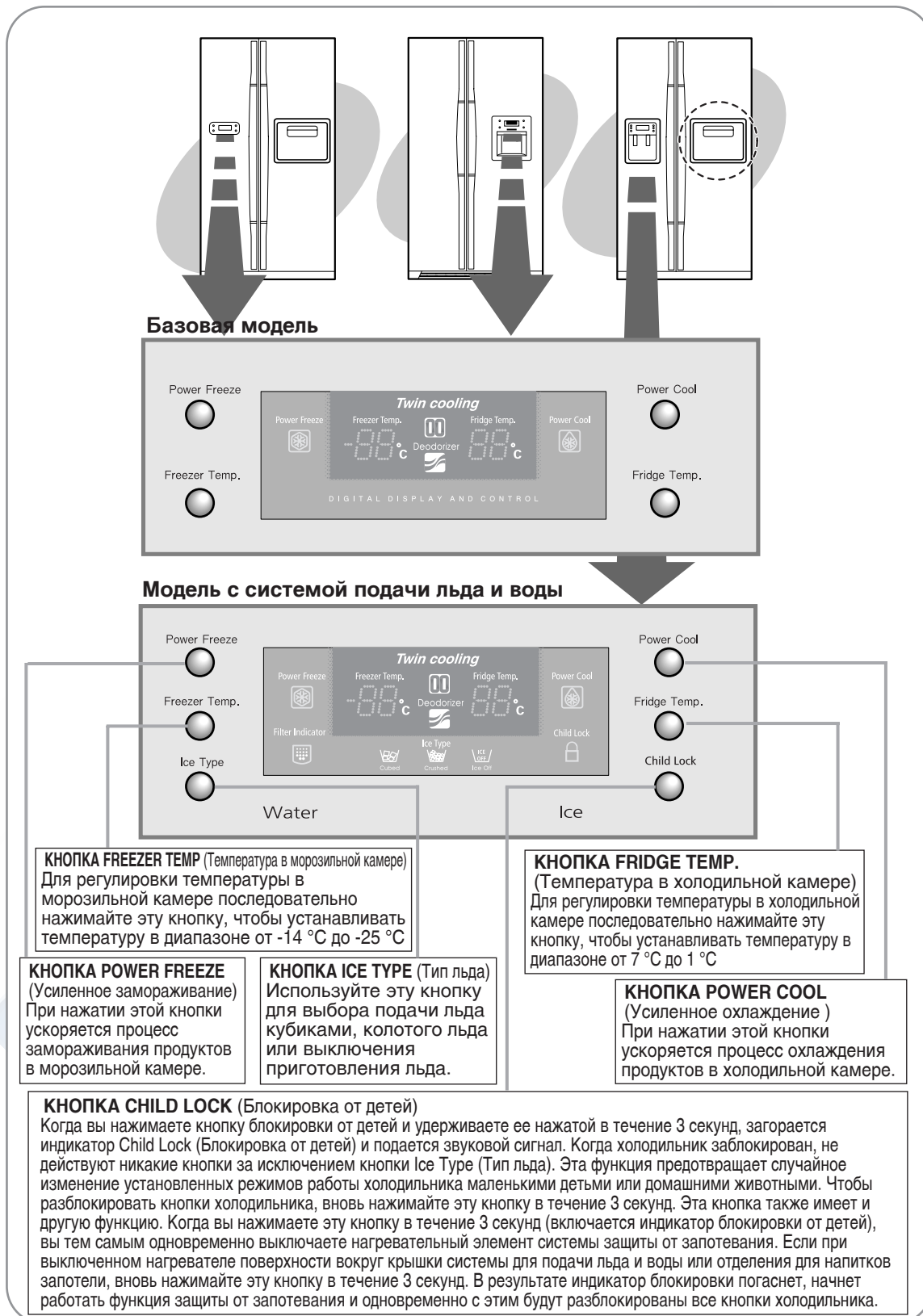
- Пользователь может использовать кнопки Quick Cool (Быстрое охлаждение), Thaw (Оттаивание) и Select (Выбор), чтобы быстро охладить, оттаивать продукты или сохранять их свежими. Для управления температурой в отделении, с помощью кнопки Select можно выбирать режимы мягкого замораживания, сохранения свежести и охлаждения.



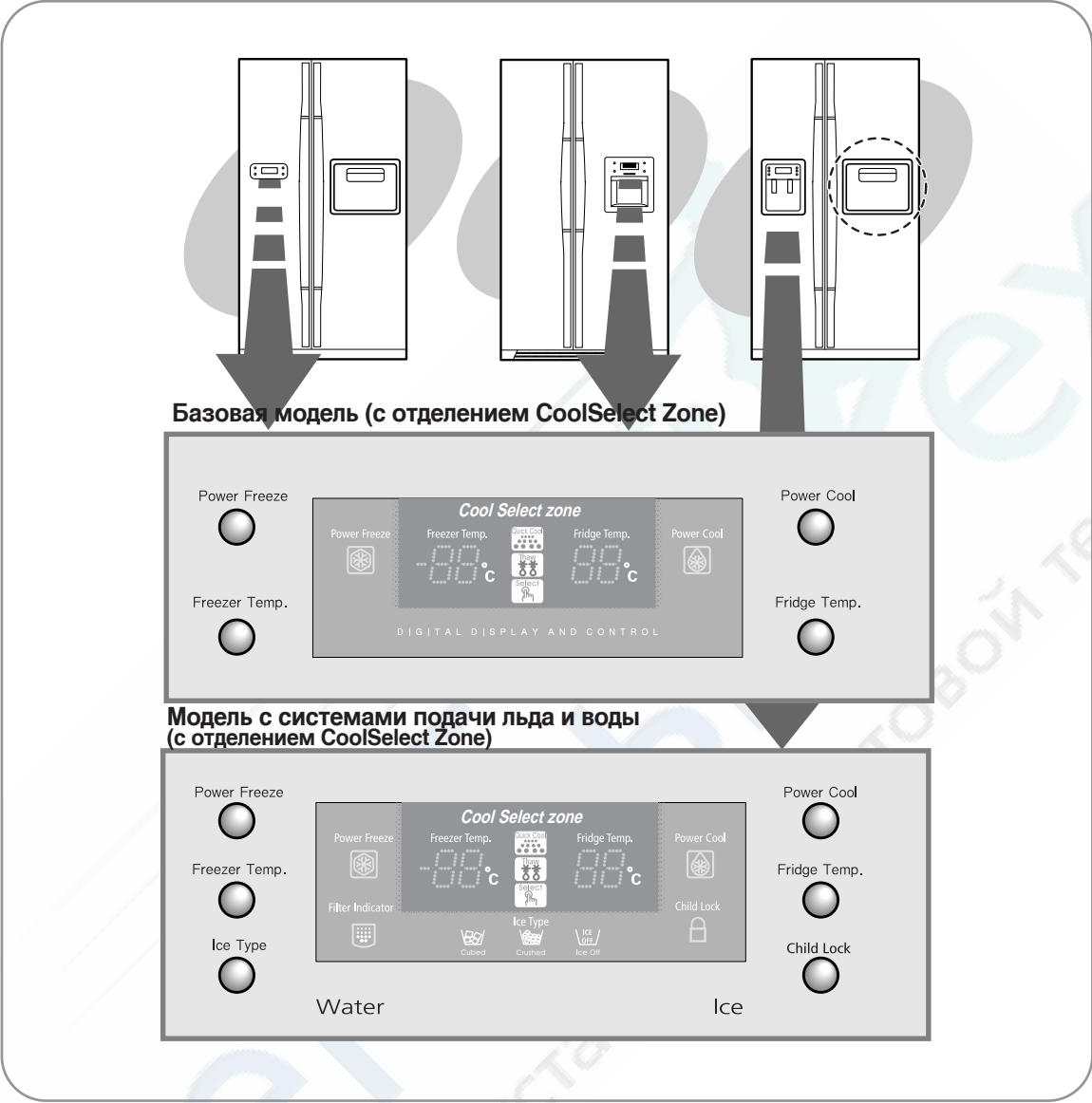
PRIMEЧАНИЕ

Эта Инструкция для пользователя относится к нескольким моделям. Характеристики вашего холодильника могут немного отличаться от описанных в данной Инструкции.

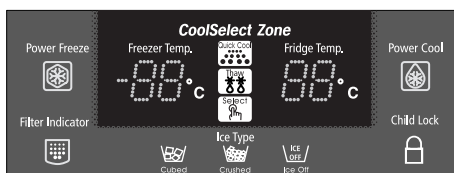
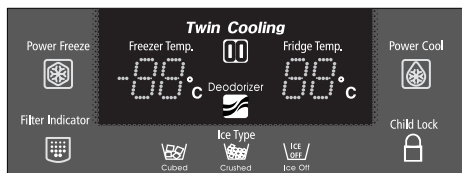
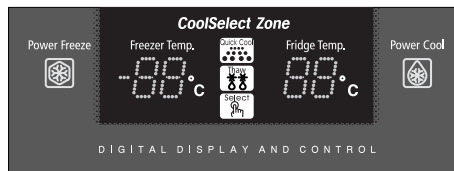
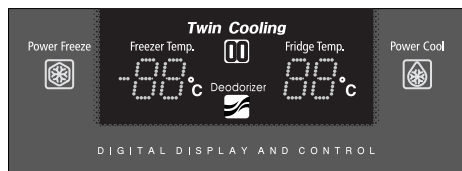
# ПАНЕЛЬ УПРАВЛЕНИЯ



# ПАНЕЛЬ УПРАВЛЕНИЯ



## ПАНЕЛЬ ЦИФРОВЫХ ИНДИКАТОРОВ



Индикатор **Freezer Temp.** (Температура в морозильной камере) показывает текущую температуру в морозильной камере.  
Индикатор **Fridge Temp.** (Температура в холодильной камере) показывает текущую температуру в холодильной камере.  
Индикаторы **Quick Cool** (Быстрое охлаждение), **Thaw** (Оттаивание) и **Select** (Выбор) показывают текущий режим работы отделения CoolSelect Zone™.

### Power Freeze



- Этот индикатор загорается при нажатии вами кнопки Power Freeze (Усиленное замораживание). Нажмите эту кнопку, чтобы быстро достичь заданной температуры в морозильной камере.
- Если вам требуется много льда, этот режим позволяет вам приготовить лед быстрее.
- Чтобы выключить режим усиленного замораживания, нажмите кнопку Power Freeze еще раз.

### Power Cool



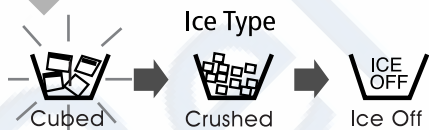
- Этот индикатор загорается при нажатии вами кнопки Power Cool (Усиленное охлаждение). Нажмите эту кнопку, чтобы быстро достичь заданной температуры в холодильной камере.
- Чтобы выключить режим усиленного охлаждения, нажмите кнопку Power Cool еще раз.

### Deodorizer



- Этот индикатор загорается во время работы многократно используемого дезодоратора.
- Чистите сотовый картридж дезодоратора один или два раза в год (см. раздел "Уход за холодильником и принадлежностями").

### Cubed Ice (Лед кубиками), Crushed Ice (Колотый лед) и Ice Off (Не готовить лед)



- При последовательных нажатиях кнопки Ice Type (Тип льда) поочередно выбираются режимы "Cubed Ice" ("Лед кубиками") → "Crushed Ice" (Колотый лед) → "Ice Off" (Не готовить лед).
- Текущий режим работы показывается подсветкой соответствующего индикатора.

### Filter Indicator



- Когда зеленый цвет индикатора Filter Indicator (Индикатор фильтра) изменяется на оранжевый, наступило время замены фильтра для воды. Если цвет индикатора стал красным, настоятельно рекомендуется заменить фильтр как можно скорее.
- Когда вы заменили фильтр для воды, установите индикатор фильтра в исходное состояние, одновременно нажимая кнопки Ice Type (Тип льда) и Child Lock (Блокировка от детей).
- Чтобы выключить индикатор, одновременно нажимайте кнопки Ice Type и Child Lock в течение 5 секунд.

## УПРАВЛЕНИЕ ТЕМПЕРАТУРОЙ

### Морозильная камера

- Температура в морозильной камере может быть установлена в диапазоне между -14 °С и -25 °С.
- Последовательно нажимайте кнопку Freezer Temp. (Температура в морозильной камере), пока на индикаторе температуры не появится желаемая температура.
- Значения температуры на индикаторе температуры последовательно изменяются в диапазоне от -14 °С до -25 °С. После того, как значение температуры на дисплее достигнет -14 °С, оно вновь возвращается к -25 °С.
- Через пять секунд индикатор возвращается к показу фактической температуры в морозильной камере, которая будет изменяться, пока температура в камере не достигнет вновь выбранного значения.



#### ПРЕДУПРЕЖДЕНИЕ

- Когда мороженое хранится в морозильной камере при температуре выше -15 °С, оно может стать мягким.
- Температура в морозильной или холодильной камере может повышаться, если вы часто открываете дверцу, решили протереть полки или в холодильник поставили теплую пищу. В таких случаях показания на цифровых индикаторах могут начать мигать. Цифровые индикаторы перестанут мигать, когда температура в морозильной и холодильной камере вернется к нормальному установленному значению.

### Холодильная камера

- Температура в холодильной камере может быть установлена в диапазоне между 7 °С и 1 °С.
- Последовательно нажимайте кнопку Fridge Temp. (Температура в холодильной камере), пока на индикаторе температуры не появится желаемая температура.
- Значения температуры на индикаторе температуры изменяются циклически аналогично их изменению в морозильной камере.

## СИСТЕМЫ ПОДАЧИ ЛЬДА И ХОЛОДНОЙ ВОДЫ

### Приготовление льда (базовая модель)



- Вытяните контейнер для приготовления льда.
- Залейте воду до отметки максимального уровня.
- Вставьте контейнер для приготовления льда на место.

### Система подачи льда

Система приготовления льда холодильника автоматически prepares 10 кубиков льда одновременно и около 120 кубиков в день. Выход льда может зависеть от таких факторов, как температура в морозильной камере, использование функции Power Freeze (Усиленное замораживание) и количество открываний дверцы. При первом включении питания холодильника автоматически выбирается режим "Cubed Ice" (Лед кубиками).

Выбирайте режим подачи льда нажатием кнопки "Ice Type":

- Cubed Ice Для получения кубиков льда
- Crushed Ice Для получения колотого льда
- No Ice. Для выключения приготовления льда



**ПРИМЕЧАНИЕ** Если в емкости для льда остался лед, то будут получаться кубики льда.

**Нажмите стаканом на рычаг системы подачи льда**

- Подносите стакан поближе к отверстию встроенной системы подачи льда, чтобы лед не сыпался мимо стакана.



### Система подачи воды

Емкость резервуара встроенной системы подачи воды составляет примерно 1,2 литра.

#### Холодная вода

- Нажмите стаканом на рычаг системы подачи воды.
- Сразу после установки холодильника необходимо вылить первые шесть стаканов воды, чтобы промыть загрязнения во встроенной системе подачи воды.



#### ПРЕДОСТЕРЕЖЕНИЕ

Если вы собираетесь в отпуск или командировку и не будете пользоваться системами подачи воды и льда длительное время, закройте кран подачи воды. Иначе во время вашего отсутствия может произойти протечка воды.



#### ПРЕДУПРЕЖДЕНИЕ

Никогда не засовывайте пальцы или какие-либо предметы в отверстие системы подачи воды и льда. Вы можете получить травму.



## ИСПОЛЬЗОВАНИЕ СИСТЕМЫ ПОДАЧИ ВОДЫ (не во всех моделях)

Встроенная система подачи воды позволяет вам пользоваться охлажденной водой, не открывая дверцу холодильной камеры. Это поможет вам сэкономить расходы на электроэнергию, так как частота открывания дверцы уменьшится более чем на 30%.

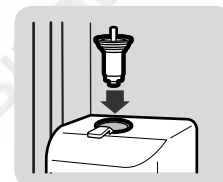
### ОБЗОР СИСТЕМЫ



### КОГДА ВЫ НЕ ПОЛЬЗУЕТЕСЬ СИСТЕМОЙ ПОДАЧИ ВОДЫ, РЕКОМЕНДУЕТСЯ СДЕЛАТЬ СЛЕДУЮЩЕЕ

#### 1 Плотно вставьте приспособление для подачи воды в стопорное отверстие.

- Если приспособление для подачи воды вынуто из соответствующего отверстия на длительное время, дверца холодильника не будет автоматически закрываться из-за утечки холода через отверстие.



#### 2 Установите запорное устройство в положение "LOCK" ("Закрето").

- Если в стопорное отверстие вставлено только приспособление для подачи воды, а запорное устройство находится в положении "OPEN" (открыто), то при нажатии кнопки "PUSH" (подача воды), приспособление для подачи воды может выскочить из стопорного отверстия и будет происходить утечка холода.



#### ПРИМЕЧАНИЕ

Если дети остаются дома одни, установите запорное устройство в положение "LOCK" ("Закрето").



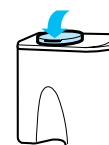
### НАПОЛНЕНИЕ РЕЗЕРВУАРА ДЛЯ ВОДЫ

#### 1 Откройте резервуар для воды, сняв круглую крышку и наполните его питьевой водой.

- Наполните резервуар до полного уровня (немного более 4,2 л).



#### 2 Установите на место крышку резервуара для воды, для чего нажимайте на нее, пока она не встанет на место со щелчком.



## ИСПОЛЬЗОВАНИЕ СИСТЕМЫ ПОДАЧИ ВОДЫ (не во всех моделях)



### Установка бутылки с напитком

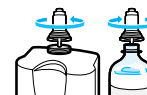
**1**

Нажмите на рычаг фиксатора, затем приподнимите и извлеките съемный резервуар для воды.



**2**

Отверните приспособление для подачи воды от резервуара и затем совместите внутреннюю резьбу приспособления с резьбой на стандартной бутылке для питьевой воды и наведите приспособление до упора.



**3**

Переверните бутылку и полностью вставьте приспособление для подачи воды в стопорное отверстие.



ПРИМЕЧАНИЕ

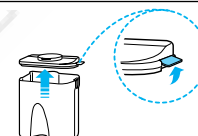
- Когда вода выливается из стандартной бутылки питьевой воды или бутылки с напитком, могут быть слышны булькающие звуки (когда в бутылку попадает воздух).
- Резьба на стандартных бутылках для родниковой воды или других напитков, выпускаемых некоторыми фирмами, может не подходить к приспособлению для подачи воды.
- Если вода не выливается даже после нажатия метки "PUSH", нажмите эту кнопку еще раз.
- Не пользуйтесь газированными напитками, такими, как кока-кола, сидр или крем-сода. При нажатии кнопки напиток может хлынуть сильной струей из-за давления углекислого газа, который скапливается в верхней части бутылки с напитком.
- Пользуйтесь минеральной водой (негазированной) или холодной кипяченой водой, которые не содержат осадка.



### Уход за резервуаром для воды /приспособлением для подачи воды

**1**

Потяните вверх и отсоедините фиксаторы на обеих сторонах большой крышки резервуара для воды.



**2**

Отверните приспособление для подачи воды, поворачивая его в направлении, указанном стрелкой и отсоедините его.



**3**

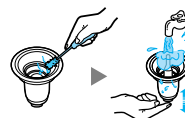
Вымойте большую крышку резервуара для воды и сам резервуар теплой водой и моющим средством, затем сполосните и вытрите их.



- Возьмитесь за крышку, потяните ее вверх и отсоедините. Почистите крышку и прикрепленный к крышке сосуд для фильтрации осадка при помощи мягкой щетки.

**4**

После того, как вы почистите приспособление для подачи воды мягкой щеткой, нажмите на нажимной рычаг приспособления и промойте его водой под краном.



ПРЕДУПРЕЖДЕНИЕ

- Когда вы наливаете в резервуар чай или аналогичные напитки, чистите его как можно чаще. Наливайте чай в резервуар только отфильтровав его от заварки. По гигиеническим соображениям, по возможности не наливайте в резервуар напитки, содержащие много сахара (сок, безалкогольные напитки).
- Появившийся на поверхности резервуара налет может быть очищен с помощью тряпочки, смоченной в уксусе или соленой воде.
- Следите за тем, чтобы резиновое уплотнение приспособления для подачи воды не соскальзывало и чтобы не повредить его предметами, имеющими острые края. Это может привести к протечке воды.

# ПОЛКИ И ОТДЕЛЕНИЯ



## МОРОЗИЛЬНАЯ КАМЕРА

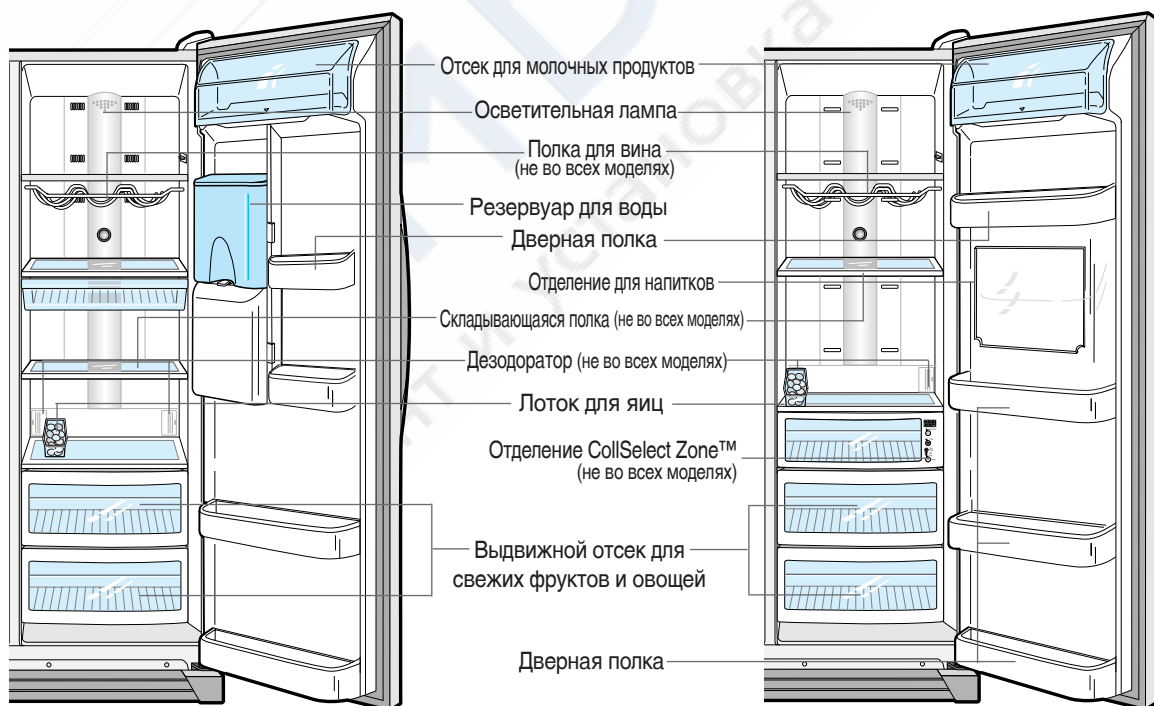


Базовая модель

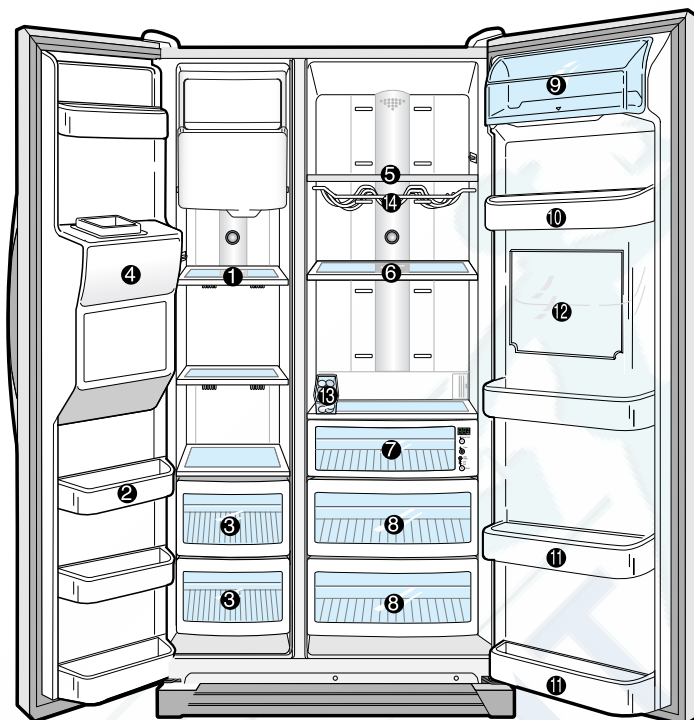
Модель с системами подачи льда и воды



## ХОЛОДИЛЬНАЯ КАМЕРА



## ХРАНЕНИЕ ПРОДУКТОВ



### ХРАНЕНИЕ ПРОДУКТОВ В МОРОЗИЛЬНОЙ КАМЕРЕ

1

#### Полка из закаленного стекла

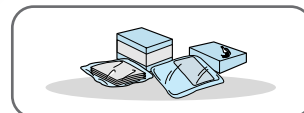
- Может использоваться для хранения всех видов замороженных продуктов.



2

#### Дверная полка для продуктов

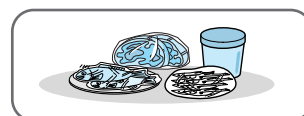
- Может использоваться для хранения замороженных продуктов в мелкой расфасовке.



3

#### Пластмассовый выдвижной отсек

- Может использоваться для хранения мяса и сухих продуктов. Продукты должны быть надежно упакованы в металлическую фольгу или другой подходящий материал, либо положены в подходящие контейнеры.



4

#### Желоб для льда (не во всех моделях)



**ПРЕДУПРЕЖДЕНИЕ**

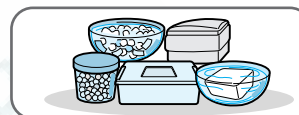
Никогда не засовывайте пальцы, руки или какие-либо предметы в желоб или емкость для льда системы приготовления льда, так как это может привести к травме или поломке холодильника.

# ХРАНЕНИЕ ПРОДУКТОВ

## ХРАНЕНИЕ ПРОДУКТОВ В ХОЛОДИЛЬНОЙ КАМЕРЕ

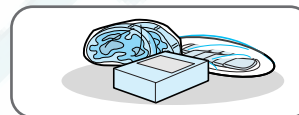
### 5 Полка из закаленного стекла с защитой от проливания

- Может использоваться для хранения всех видов охлажденных продуктов.
- Безопасна в использовании, потому что она жесткая и ударопрочная.
- Круглые метки на поверхности стекла - нормальное явление.



### 6 Складывающаяся полка (не во всех моделях)

- Если вам потребовалось место, чтобы поставить в холодильник продукты в высоком сосуде, слегка приподнимите переднюю кромку полки и сложите полку пополам. Когда полка находится в этом положении, вы можете хранить в холодильнике продукты в высоких сосудах.



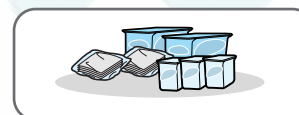
### 7 Отделение CoolSelect Zone™ (не во всех моделях)

- Использование этого отделения позволяет сохранять вкус продуктов и дольше сохранять их свежесть. Храните в нем сыр, мясо, закуски, рыбу, или те продукты, которые вы вскоре собираетесь использовать.



### 8 Выдвижной отсек для свежих фруктов и овощей (верхний и нижний)

- Используйте для хранения фруктов и овощей.
- Этот отсек герметичен. Оптимизированное управление влажностью помогает дольше сохранить свежесть хранящихся овощей и фруктов.



### 9 Отделение для молочных продуктов

- Может использоваться для хранения жирных продуктов, таких, как сливочное масло, маргарин и сыр.



### 10 11 Дверные полки для продуктов

- Могут использоваться для хранения продуктов в мелкой расфасовке, таких, как молоко или йогурт.



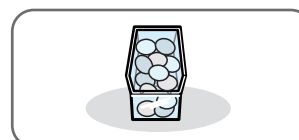
### 12 Отделение для напитков (не во всех моделях)

- Может использоваться для хранения часто используемых продуктов, таких, как напитки в банках и закуски, при этом не требуется открывать основную дверцу холодильника.



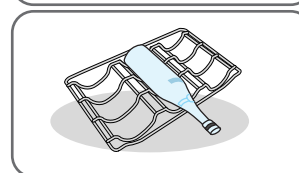
ПРЕДОСТЕРЕЖЕНИЕ

Бутылки следует хранить плотно прижатыми друг к другу, чтобы они не выпали при открывании отделения.



### 13 Контейнер для яиц

- Положите яйца в контейнер для яиц, а затем поставьте его на полку.



### 14 Полка для вина (не во всех моделях)

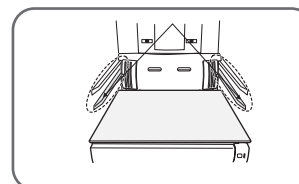
- Храните на этой полке бутылки с вином для сохранения вкуса вин.



ПРЕДУПРЕЖДЕНИЕ

- Если вы запланировали надолго уехать в отпуск, рекомендуется освободить холодильник от продуктов и выключить его. Протрите внутренние части холодильника насухо и оставьте его дверцы приоткрытыми. В противном случае внутри холодильника могут возникнуть неприятные запахи и завестись плесень.
- Если в модели вашего холодильника есть отделение CoolSelect Zone, не вставляйте полку в эту направляющую, так как в противном случае полка может столкнуться с крышкой отделения для напитков и крышка отделения для напитков может сломаться.

Направляющая, которую вы не должны использовать в модели с отделением CoolSelect Zone



## ИСПОЛЬЗОВАНИЕ ОТДЕЛЕНИЯ CoolSelect Zone™ (не во всех моделях)

### Кнопка Select (Выбор)

#### 1 Soft Freeze (Мягкое замораживание)

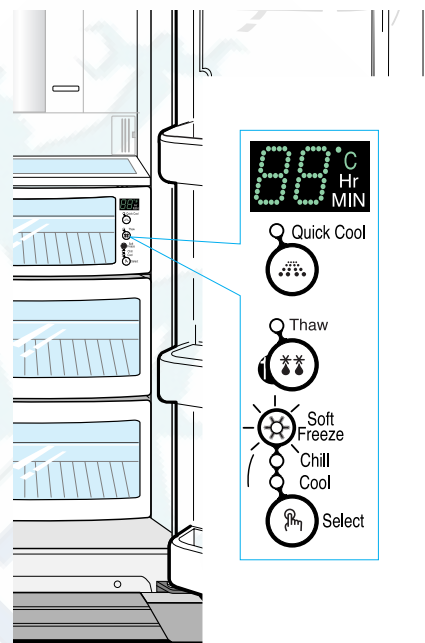
- Когда выбран режим "Soft Freeze", на панели цифрового индикатора показывается температура -5 °C вне зависимости от установленной температуры в холодильной камере.
- Режим "Soft Freeze" помогает дольше сохранить мясо и рыбу, не замораживая их слишком сильно.
- Вы можете с удобством резать мясо, так как с него не будет течь сок.

#### 2 Chill (Сохранение свежести)

- Когда выбран режим "Chill", в отделении CoolSelect Zone™ поддерживается температура -1 °C вне зависимости от установленной температуры в холодильной камере.
- Режим "Chill" помогает дольше сохранить свежими мясо и рыбу.

#### 3 Cool (Охлаждение)

- Когда выбран режим "Cool", в этом отделении поддерживается такая же температура, как и установленная для холодильной камеры. На панели цифрового индикатора показывается та же температура, что и на общей панели индикаторов холодильника.
- Отделение CoolSelect Zone™ обеспечивает в холодильнике больше места для хранения продуктов.



## ИСПОЛЬЗОВАНИЕ ОТДЕЛЕНИЯ CoolSelect Zone™ (не во всех моделях)

### Кнопка "Quick Cool" (Быстрое охлаждение)

- Вы можете использовать режим Quick Cool в отделении CoolSelect Zone™.
- Режим Quick Cool позволяет охладить 1~3 банки напитков не более, чем за 60 минут.
- Чтобы выключить этот режим, вновь нажмите кнопку "Quick Cool". Отделение CoolSelect Zone™ вернется к ранее установленной температуре.
- По окончании работы в режиме "Quick Cool" отделение переходит в режим "Cool" (Охлаждение).



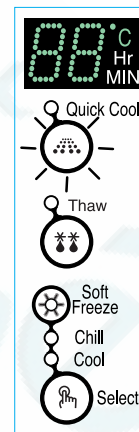
ПРИМЕЧАНИЕ

В зависимости от напитка, требующееся для его охлаждения время может быть различным.



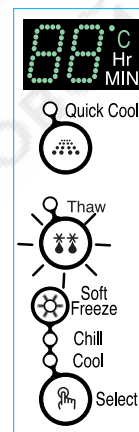
ПРЕДУПРЕЖДЕНИЕ

- Чтобы использовать режим "Quick Cool", необходимо вынуть продукты, хранящиеся в отделении CoolSelect Zone™.



### Кнопка "Thaw" (Оттаивание)

- Вытекание сока из мяса при его размораживании ухудшает качество мяса.
- После выбора режима "Thaw" в отделение CoolSelect Zone™ поочередно подается теплый и холодный воздух.
- Чтобы выключить этот режим, вновь нажмите кнопку "Quick Cool". Отделение CoolSelect Zone™ вернется к ранее установленной температуре.
- В зависимости от веса мяса, последовательными нажатиями кнопки можно поочередно выбрать время оттаивания 4 часа, 6 часов, 10 часов и 12 часов.
- По окончании работы в режиме "Thaw" отделение CoolSelect Zone™ переходит в режим "Chill" (Сохранение свежести).
- После того, как «Таяние» закончено, в мясе не остается соков и его будет намного легче резать в полумороженном виде.
- Для отмены этого режима нажмите любую кнопку, кроме "Thaw".
- Примерное время оттаивания мяса и рыбы приведено в следующей таблице (данные даны для кусков толщиной 1 дюйм (2,5 см)).



Время оттаивания	4 часа	6 часов	10 часов	12 часов
Вес	400 г	600 г	800 г	1000 г



ПРИМЕЧАНИЕ

В зависимости от размера и толщины мяса и рыбы время оттаивания может быть различным. Указанные в таблице выше значения веса относятся к суммарному весу продуктов в отделении CoolSelect Zone™. Например: Полное время оттаивания 400 г замороженного мяса и 600 г замороженной курицы будет составлять 12 часов.



ПРЕДУПРЕЖДЕНИЕ

- Чтобы использовать режим "Thaw", необходимо вынуть продукты, хранящиеся в отделении CoolSelect Zone™.

## РАЗБОРКА ПРИНАДЛЕЖНОСТЕЙ МОРОЗИЛЬНОЙ КАМЕРЫ

- 1 Полка из закаленного стекла**
    - Потяните полку на себя до упора. Затем приподнимите полку вверх и выньте ее.
  - 2 Дверные полки для продуктов**
    - Возьмитесь за полку двумя руками и затем снимите ее, подняв вверх.
  - 3 Выдвижные отсеки**
    - Вынимайте отсек, потянув его на себя и слегка приподняв вверх.
  - 4 Устройство для приготовления льда и поддон для льда**
    - Извлеките поддон для хранения льда, потянув его на себя. После этого извлеките устройство для приготовления льда (только базовая модель).
  - 5 Емкость для льда (не во всех моделях)**
    - Извлеките емкость для льда, приподняв ее вверх и вытянув наружу.
  - 6 Крышка, закрывающая ножки**
    - Откройте дверцы морозильной и холодильной камер и снимите крышку, отвернув перед этим три винта.
    - Во время последующей сборки, установите крышку в первоначальное положение и затяните три винта.
    - \* Снимайте крышку, только если это действительно необходимо.
- ПРИМЕЧАНИЕ** Не прилагайте чрезмерных усилий при снятии крышки, иначе вы можете повредить ее.

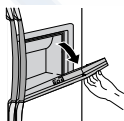
## РАЗБОРКА ПРИНАДЛЕЖНОСТЕЙ ХОЛОДИЛЬНОЙ КАМЕРЫ

- 1 Полка из закаленного стекла**
  - Потяните полку на себя до упора. Затем приподнимите полку вверх и выньте ее.
- 2 Дверные полки**
  - Возьмитесь за полку двумя руками и затем снимите ее, подняв вверх.
- 3 Выдвижной отсек для фруктов и овощей и крышка**
  - Извлеките отсек, взявшись за его ручку, потянув отсек вперед и слегка приподняв вверх.
  - Выньте крышку отсека, потянув ее на себя.
- 4 Полка для вина (не во всех моделях)**
  - Просто возьмитесь за полку и потяните ее на себя.

## ОТДЕЛЕНИЕ ДЛЯ НАПИТКОВ МИНИ-БАР (не во всех моделях)

Чтобы получить доступ в это холодильное отделение, возьмитесь за ручку дверцы отделения и потяните ее вниз.

- Данное отделение предоставляет вам дополнительные удобства, потому что не требуется открывать основную дверцу холодильника. Кроме того, это экономит электроэнергию.



Дополнительное холодильное отделение рекомендуется использовать для хранения часто используемых продуктов, таких, как напитки.



Когда дверца открыта, она может быть использована в качестве подноса, например, для бутылок с напитками и стаканов.

- Не поцарапайте поверхность дверцы.



- Перед разборкой принадлежностей морозильной и холодильной камеры переложите продукты из холодильника в другое место.
- Никогда не следует снимать дверцу отделения мини-бар. Отделение мини-бар не может функционировать без дверцы.
- Мини-бар отделения мини-бар следите за тем, чтобы не вставить руку или палец туда, где их можно прищемить или поранить.
- Используя дверцу этого отделения как поднос, не кладите на нее тяжелые предметы.
- Не позволяйте детям висеть на дверце. В этом случае холодильник может быть поврежден, а дети могут получить травму.



## УХОД ЗА ХОЛОДИЛЬНИКОМ И ПРИНАДЛЕЖНОСТЯМИ

### Внутри холодильника

- Почистите внутренние поверхности холодильника и принадлежности с помощью мягкого моющего средства. Затем вытрите их сухой тряпкой.
- После мытья принадлежностей убедитесь в том, что они сухие, прежде чем вновь включать холодильник.



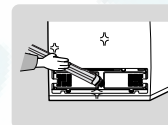
### Наружные поверхности

- Вытирайте переднюю панель управления чистой тряпкой.
- Дверцы и дверные ручки следует протереть тряпкой с мягким моющим средством. Вытрите их насухо чистой тряпкой.
- Наружные поверхности следует полировать один или два раза в год.



### Задняя часть холодильника

- Удаляйте пыль один или два раза в год при помощи пылесоса.



### Встроенные системы подачи льда и воды и решетка слива (не во всех моделях)

- Почистите системы подачи льда и воды влажной тряпкой. Затем протрите их сухой тряпкой.
- Следите за тем, чтобы системы подачи льда и воды и решетка слива были сухими.



### Отделение для напитков Beverage Station (не во всех моделях)

- Почистите это холодильное отделение влажной тряпкой. Затем протрите его сухой тряпкой.



### Резиновое уплотнение дверцы

- Если резиновое уплотнение загрязнено, дверца закрывается неплотно, поэтому холодильная и морозильная камеры не могут эффективно работать. Почистите уплотнение влажной тряпкой, смоченной в растворе мягкого моющего средства. Затем протрите его сухой тряпкой.



### ПРИМЕЧАНИЕ

- Перед чисткой холодильника или если вы не будете пользоваться им в течение длительного времени, отсоедините сетевой шнур от розетки. Держите отключенный холодильник в сухом месте, оставив его дверцы приоткрытыми.
- Не чистите холодильник, брызгая на него водой.
- Не пользуйтесь для чистки бензолом, растворителями или средством для мытья автомобилей.

## УХОД ЗА ХОЛОДИЛЬНИКОМ И ПРИНАДЛЕЖНОСТЯМИ

### Дезодоратор (не во всех моделях)

- Снимите крышку картриджа дезодоратора с помощью отвертки с плоским концом.
- Выньте картридж и замочите его в чистой теплой воде как минимум на 4 часа. Полностью высушите картридж на солнце на открытом воздухе в течение как минимум 8 часов.
- Повторяйте этот процесс один или два раза в год.



#### ПРИМЕЧАНИЕ

- Если вы будете сушить картридж в закрытом помещении, запах может распространиться в воздухе этого помещения.
- Держите детей подальше от сосуда, в котором отмачивается картридж, чтобы они случайно не выпили эту воду желтого цвета.

## ЗАМЕНА ОСВЕТИТЕЛЬНЫХ ЛАМП



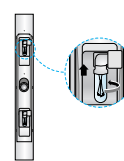
#### ПРЕДУПРЕЖДЕНИЕ

Перед заменой лампы убедитесь, что вилка сетевого шнура отсоединена от розетки. Если возникли трудности при замене ламп, обратитесь в ваш сервисный центр.



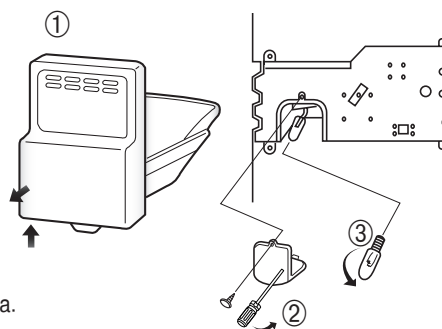
### ВНУТРЕННЯЯ ОСВЕТИТЕЛЬНАЯ ЛАМПА В МОРОЗИЛЬНОЙ КАМЕРЕ (ТОЛЬКО В БАЗОВОЙ МОДЕЛИ) / ХОЛОДИЛЬНОЙ КАМЕРЕ

- 1 Вставьте отвертку с плоским концом в запор кожуха лампы и нажмите отверткой в направлении, указанном стрелкой.
- 2 Потяните кожух в направлении, указанном стрелкой.
- 3 После замены осветительной лампы установите кожух на место.



### ВНУТРЕННЯЯ ОСВЕТИТЕЛЬНАЯ ЛАМПА В МОРОЗИЛЬНОЙ КАМЕРЕ (МОДЕЛЬ С СИСТЕМАМИ ПОДАЧИ ЛЬДА И ВОДЫ)

- 1 Приподнимите и вытяните наружу кожух устройства для приготовления льда (①).
- 2 Снимите кожух лампы (②) с помощью крестообразной отвертки.
- 3 Замените внутреннюю осветительную лампу на новую (③), а затем с помощью крестообразной отвертки установите на место кожух лампы.
- 4 Установите на место кожух устройства для приготовления льда.



## ФИЛЬТР ДЛЯ ВОДЫ

### Индикатор "Filter Indicator" (Индикатор фильтра)

- Индикатор "Filter Indicator" сигнализирует о необходимости замены фильтра для воды. Цвет индикатора изменяется с зеленого на оранжевый в зависимости от загрязненности фильтра. Когда индикатор становится красным, рекомендуется заменить картридж фильтра. (Более подробную информацию смотрите в разделе «Установка фильтра для воды»).

### Использование систем подачи льда и воды без фильтра для воды

- Вы не можете использовать систему подачи льда и воды без картриджа фильтра для воды, потому что в этом случае будет блокирована подача воды от водопровода.

### Заказ новых фильтров для воды

- Для заказа картриджей фильтра для воды обращайтесь к уполномоченному дилеру компании Samsung.

## ДВЕРЦЫ

Дверцы холодильника снабжены специальным приспособлением для открытия и закрытия, благодаря которому дверцы закрываются полностью и герметично.

Дверца открывается только на определенный угол до упора.

Когда эта точка достигнута, дверца будет оставаться открытой.

Если дверца приоткрыта на небольшой угол, она закроется автоматически.

# УСТАНОВКА ХОЛОДИЛЬНИКА



## Проверка размеров вашей входной двери



ПРИМЕЧАНИЕ

- Необходимо проверить размеры входной двери, чтобы определить, сможет ли холодильник пройти через дверной проем.
- Если ширина дверного проема меньше глубины холодильника, снимите дверцы холодильника.



## Выберите место для установки холодильника

- Выберите место, где есть удобный доступ к водопроводу.
- Выберите место, где для холодильника будет достаточно свободного пространства.
- Выберите место, куда не падает прямой солнечный свет.

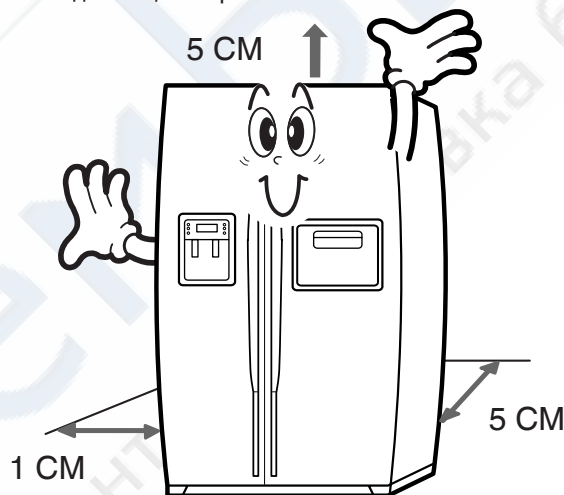


ПРЕДОСТЕРЕЖЕНИЕ

- Перед снятием дверцы морозильного отделения необходимо отсоединить трубопровод для подачи воды (иначе можно повредить трубопровод для подачи воды).
- См. раздел "Отсоединение от холодильника трубопровода для подачи воды".

**При установке холодильника обеспечьте вокруг него достаточно свободного пространства и установите его на ровную поверхность.**

- Если ваш холодильник не стоит на ровной поверхности, внутренняя система охлаждения может не работать надлежащим образом.



ПРИМЕЧАНИЕ

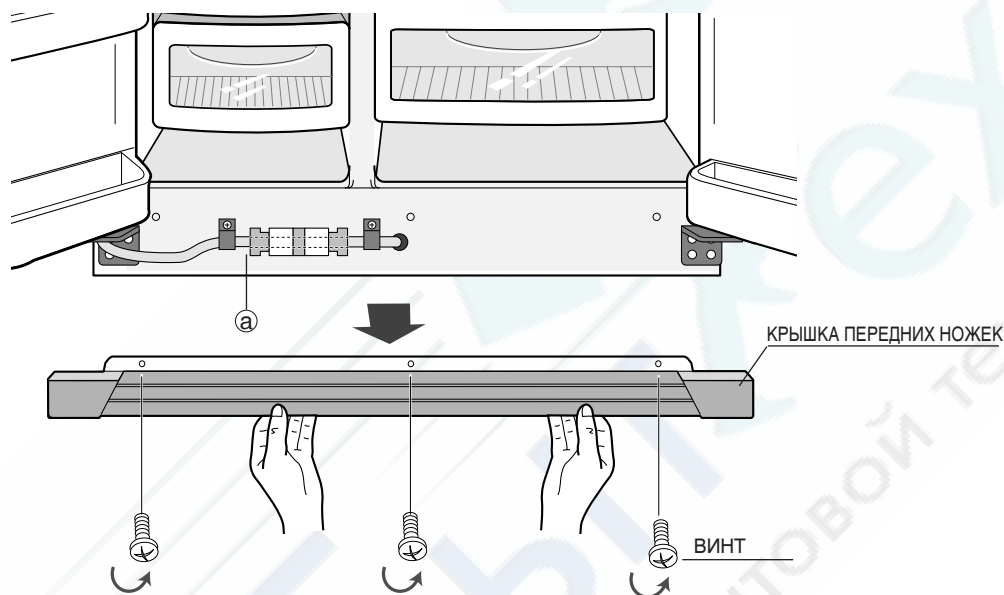
При установке холодильника обеспечьте зазор между ним и другими предметами справа, слева, сзади и сверху. Это поможет снизить потребление электроэнергии.

## СНЯТИЕ КРЫШКИ, ЗАКРЫВАЮЩЕЙ ПЕРЕДНИЕ НОЖКИ



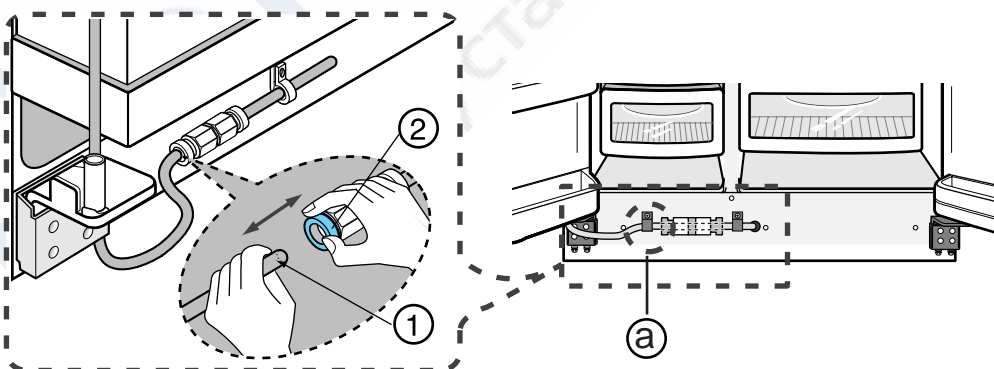
### Снятие крышки, закрывающей передние ножки (не во всех моделях)

Откройте дверцы морозильной и холодильной камер, а затем снимите крышку, закрывающую ножки, отвернув три винта против часовой стрелки.



### Отсоединение от холодильника трубопровода для подачи воды (не во всех моделях)

- 1) Отверните винт, крепящий хомут для фиксации трубки (a)
- 2) Отсоедините трубку для воды, нажав на фланец соединительной муфты (1) и потянув за трубку (2).



**ПРЕДУПРЕЖДЕНИЕ**

Не отрезайте трубку для подачи воды, а отсоедините ее от муфты.

# ДЕМОНТАЖ ДВЕРЦЕЦ ХОЛОДИЛЬНИКА



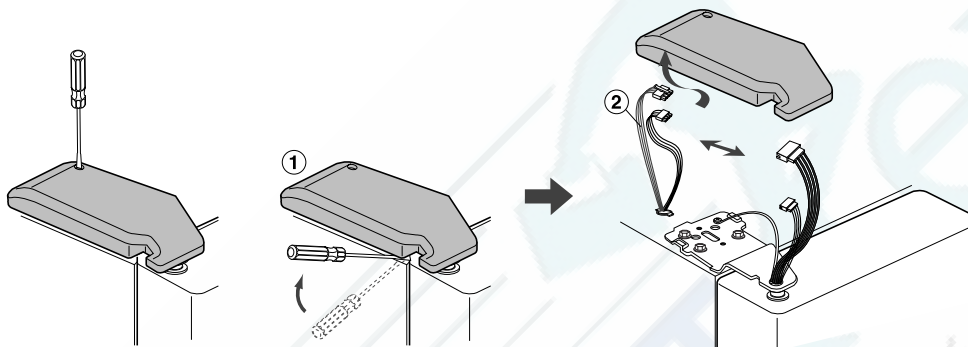
ПРИМЕЧАНИЕ

- Поднимайте дверцу прямо вверх.
- Будьте осторожны, чтобы не защемить дверцей трубопровод для подачи воды и жгуты проводов.
- Кладите дверцы на поверхность, которая может защитить их от царапин.

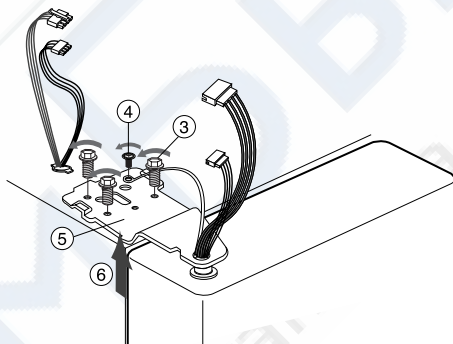


## Демонтаж дверцы морозильной камеры

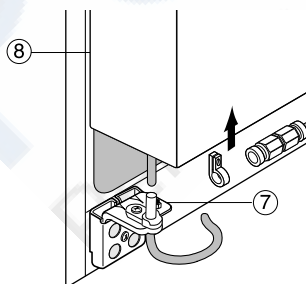
- 1) При закрытой дверце, снимите крышку сборочного узла верхней петли (1), используя отвертку, а затем отсоедините разъемы проводов (2).



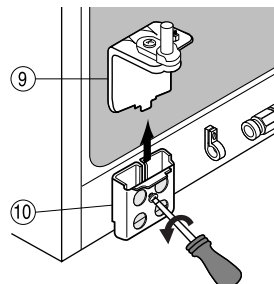
- 2) Отверните винты крепления верхней петли (3) и заземляющий винт (4) против часовой стрелки и снимите верхнюю петлю (5) в направлении, указанном стрелкой (6). Во время разборки будьте осторожны, чтобы дверца не упала на вас.



- 3) Снимите дверцу с нижней петли (7), для чего осторожно поднимите дверцу (8) вверх.



- 4) Освободите нижнюю петлю (9) из крепежной планки нижней петли (10), подняв ее в направлении, указанном стрелкой.

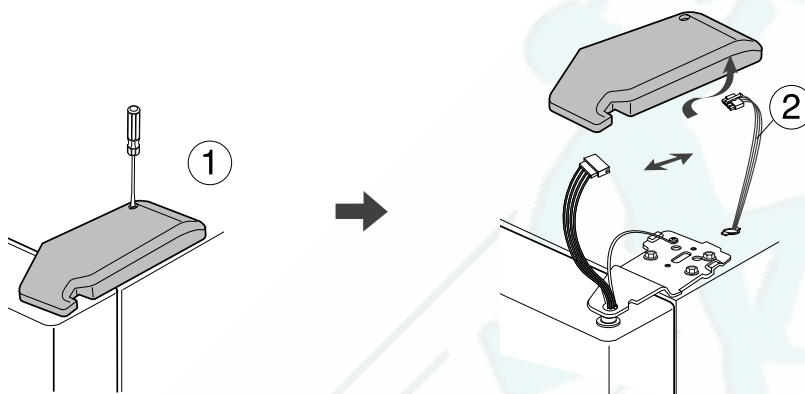


# ДЕМОНТАЖ ДВЕРЦА ХОЛОДИЛЬНИКА

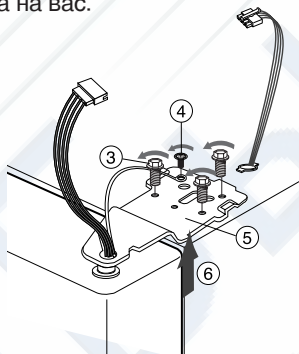


## Демонтаж дверцы холодильной камеры

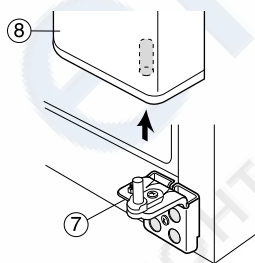
- 1) При закрытой дверце, снимите крышку сборочного узла верхней петли (1), используя отвертку, а затем отсоедините разъемы проводов (2).



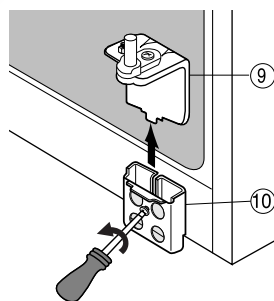
- 2) Отверните винты крепления верхней петли (3) и заземляющий винт (4) против часовой стрелки и снимите верхнюю петлю (5) в направлении, указанном стрелкой (6). Во время разборки будьте осторожны, чтобы дверца не упала на вас.



- 3) Снимите дверцу с нижней петли (7), для чего осторожно поднимите дверцу (8) вверх



- 4) Освободите нижнюю петлю (9) из крепежной планки нижней петли (10), подняв ее в направлении, указанном стрелкой.



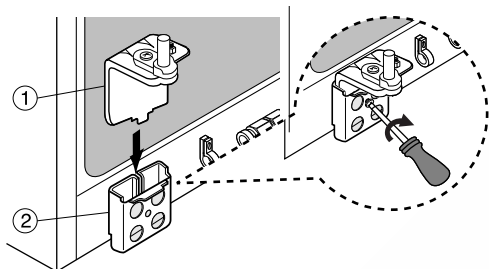
- Когда после демонтажа дверец морозильной / холодильной камер вы переместите холодильник в желаемое место, вы должны вновь установить дверцы на место.

## УСТАНОВКА ДВЕРЦА ХОЛОДИЛЬНИКА

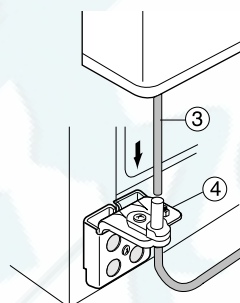


### Установка дверцы морозильной камеры

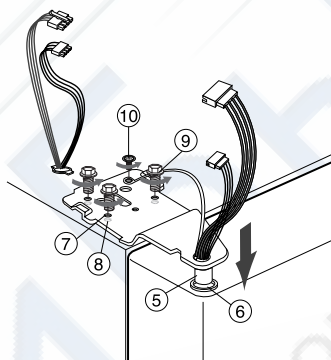
1) Вставьте нижнюю петлю (1) в крепежную планку нижней петли (2).



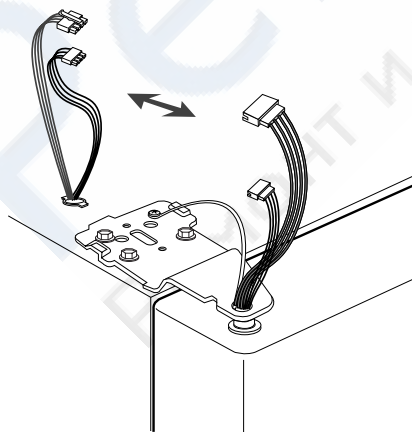
2) Навесьте дверцу морозильной камеры, вставив гибкую трубку (3), расположенную в нижней части дверцы, в отверстие (4) на нижней петле и потянув трубку вниз.



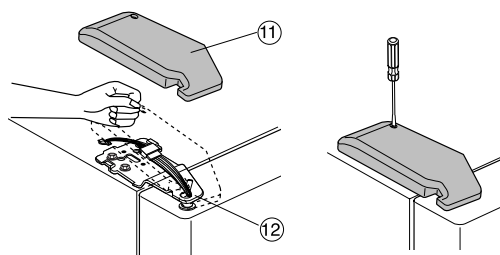
3) Вставьте стержень верхней петли (5) в отверстие (6), после того, как совместите отверстие в верхней петле (7) с отверстием в корпусе холодильника (8). Заверните болты (9) и винт (10) по часовой стрелке.



4) Соедините разъемы проводов.



5) Наденьте переднюю часть крышки верхней петли (11) на переднюю часть верхней петли (12) и затем установите крышку на место, начав с передней части.



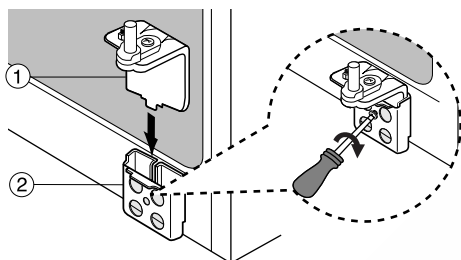


# УСТАНОВКА ДВЕРЦА ХОЛОДИЛЬНИКА

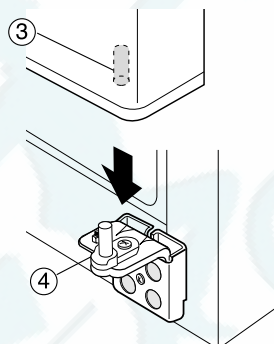


## Установка дверцы холодильной камеры

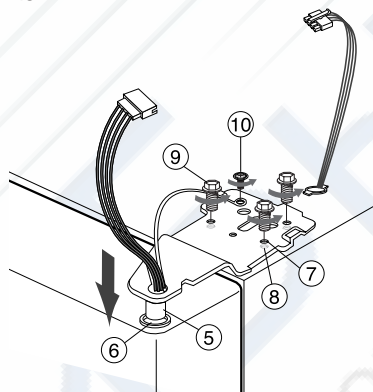
1) Вставьте нижнюю петлю (1) в крепежную планку нижней петли (2).



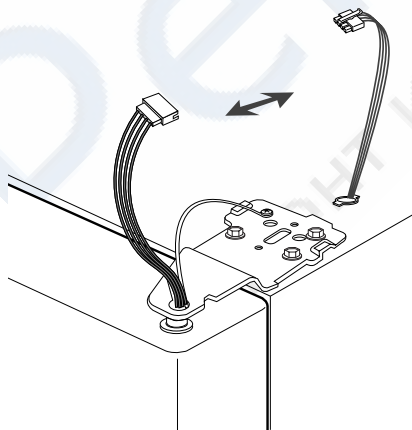
2) Насадите отверстие (3) в нижней части дверцы на штырь нижней петли (4).



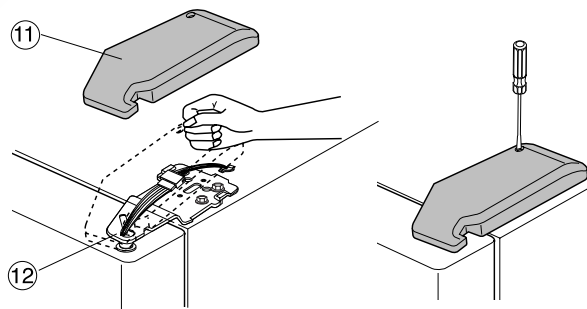
3) Вставьте стержень верхней петли (5) в отверстие (6), после того, как совместите отверстие в верхней петле (7) с отверстием в корпусе холодильника (8). Заверните винты крепления петли (9) и винт (10) по часовой стрелке.



4) Соедините разъемы проводов.



5) Наденьте переднюю часть крышки верхней петли (11) на переднюю часть верхней петли (12) и затем установите крышку на место, начав с передней части.

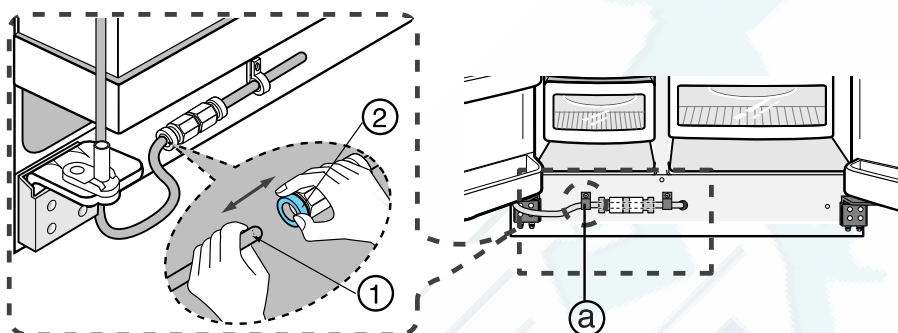


## УСТАНОВКА ДВЕРЦ ХОЛОДИЛЬНИКА



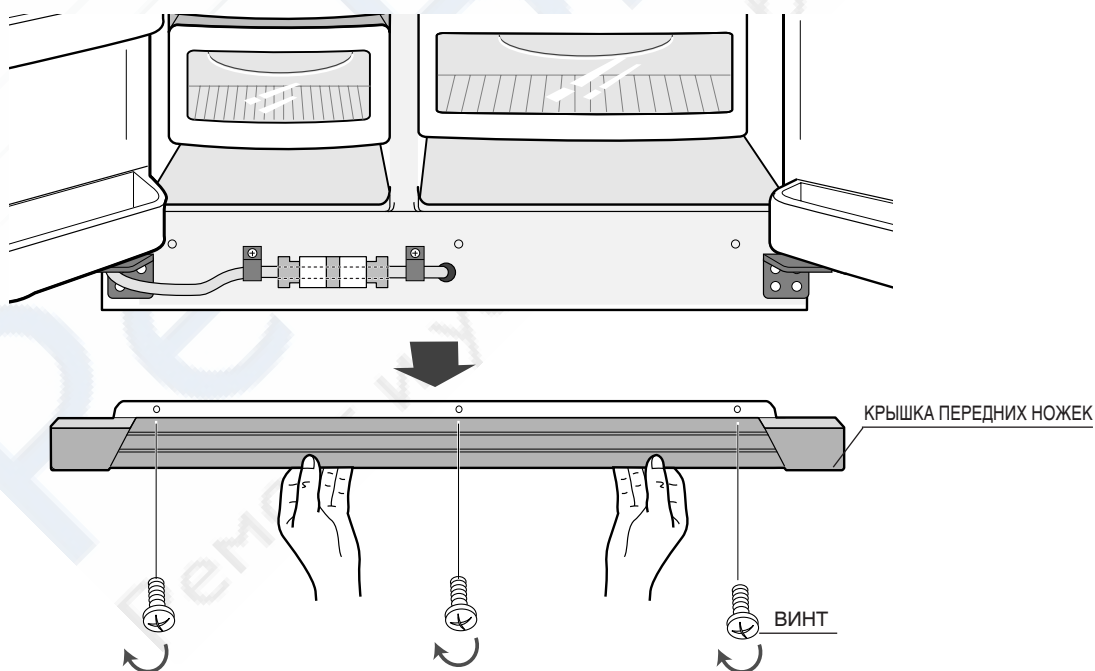
### Подсоединение трубки для подачи воды (не во всех моделях)

- 1) Нажав с торца на фланец соединительной муфты (①), вставьте в нее трубку для подачи воды (②).
- 2) Затяните винт на крепежном хомуте (a).



### Установка крышки, закрывающей ножки (не во всех моделях)

Закрепите крышку, закрывающую ножки, завернув три винта по часовой стрелке, как показано на рисунке.



## РЕГУЛИРОВКА ЗАЗОРА МЕЖДУ ДВЕРЦАМИ ХОЛОДИЛЬНИКА



### Сначала выровняйте холодильник.

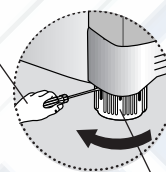
Если холодильник не выровнен, дверцы будут стоять неровно.

Случай 1) Дверца морозильного отделения ниже  
дверцы холодильного отделения

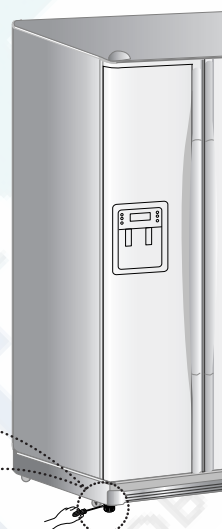
Вставьте отвертку с плоским концом (-) (①) в прорезь на регулировочном рычаге (②) и выровняйте холодильник, вращая рычаг по часовой стрелке.



① ОТВЕРТКА (-)



② РЕГУЛИРОВОЧНЫЙ РЫЧАГ

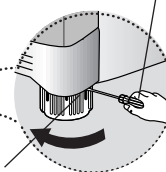


Случай 2) Дверца морозильного отделения  
выше дверцы холодильного отделения

Вставьте отвертку с плоским концом (-) (①) в прорезь на регулировочном рычаге (②) и выровняйте холодильник, вращая рычаг по часовой стрелке.



① ОТВЕРТКА (-)



② РЕГУЛИРОВОЧНЫЙ РЫЧАГ



#### ПРИМЕЧАНИЕ

- Не пользуйтесь регулировочными рычагами для регулировки небольшой разницы по высоте между дверцами холодильника, а обращайтесь на следующую страницу.

## РЕГУЛИРОВКА ЗАЗОРА МЕЖДУ ДВЕРЦАМИ ХОЛОДИЛЬНИКА



### Отрегулируйте небольшую разницу по высоте между дверцами холодильника

Если дверца морозильной камеры ниже, чем дверца холодильной камеры.



Если дверца морозильной камеры выше, чем дверца холодильной камеры.



Откройте дверцы и отрегулируйте их следующим образом :

1) Отверните гайку (①) на нижней петле дверцы до верхнего конца болта (②).



**ПРИМЕЧАНИЕ**

Когда вы отворачиваете гайку (①), воспользуйтесь входящим в комплект холодильника шестигранным ключом (③), чтобы слегка повернуть болт (②) против часовой стрелки так, чтобы гайку (①) можно было затем отворачивать пальцами.



2) Отрегулируйте разницу по высоте между дверцами, поворачивая болт (②) по часовой стрелке (↻) или против часовой стрелки (↻).



**ПРИМЕЧАНИЕ**

При повороте болта по часовой стрелке (↻) дверца приподнимается.



3) Отрегулировав высоту дверец, поворачивайте гайку (①) по часовой стрелке (↻), пока она не дойдет до нижнего конца болта (②), затем вновь затяните болт ключом (③), чтобы зафиксировать гайку (①).



**ПРИМЕЧАНИЕ**

Если вы не зафиксируете гайку (①), болт (②) может ослабнуть.

## ПРОВЕРКА ТРУБОПРОВОДА СИСТЕМЫ ПОДАЧИ ВОДЫ (НЕ ВО ВСЕХ МОДЕЛЯХ)

- 1) Для того, чтобы устройство для приготовления льда могло работать надлежащим образом, требуется давление воды 1,4-10 кгс/см<sup>2</sup>. Давление является приемлемым, если бумажный стаканчик для воды (100 мл) можно наполнить водой из крана примерно за 10 секунд.
- 2) Фильтр-картридж для воды служит только для фильтрации частиц. Он не может использоваться для стерилизации или уничтожения микроорганизмов.
- 3) Если холодильник устанавливается в местности с низким давлением воды (ниже 1,4 кгс/см<sup>2</sup>), то для компенсации недостатка давления при установке холодильника необходимо установить насос для поднятия давления.
- 4) Обеспечьте надлежащее наполнение водой емкости для воды, расположенной внутри холодильника. Для этого нажимайте рычаг подачи воды, пока вода не пойдет из выходного отверстия для воды.

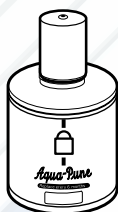


ПРИМЕЧАНИЕ

За отдельную плату у вашего местного дилера можно приобрести универсальный комплект для подсоединения к водопроводу. Изготовитель холодильника рекомендует использовать комплект для подсоединения к водопроводу, в состав которого входят медные трубки.



### Проверьте комплектацию

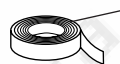


Фильтр-картридж для воды

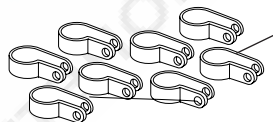
#### (Модель для внутренней установки)



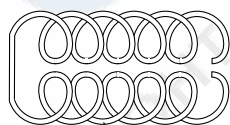
Самонарезающий винт x12



Герметизирующая лента

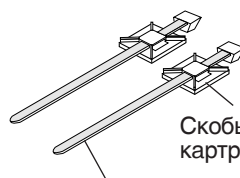


Хомут А x 8



Трубка для воды

Фильтр-картридж для воды



Скобы крепления фильтра-картриджа для воды

Стягивающая полоса

#### (Модель для наружной установки)

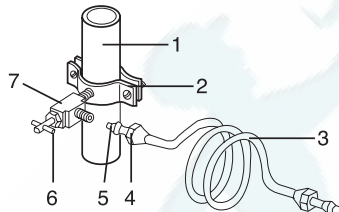
# МОНТАЖ ТРУБОПРОВОДА СИСТЕМЫ ПОДАЧИ ВОДЫ

## Модель фильтра для внутренней установки (случай 1)



### Подсоединение к водопроводу

- Перекройте воду в доме главным вентилем и установите систему для подачи льда в положение "не готовить лед".
- Найдите ближайшую трубу водопровода холодной питьевой воды.
- Следуйте инструкциям по установке системы для подачи льда.

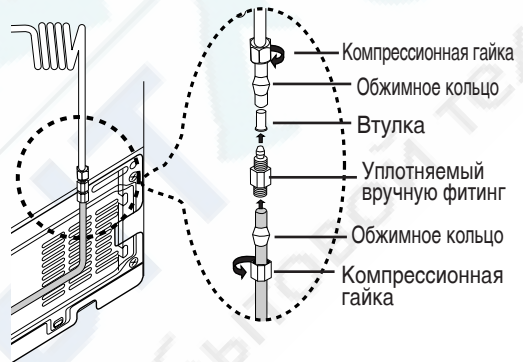


1. Трубопровод холодной воды
2. Хомут для трубки
3. Медная (или пластиковая) трубка для воды
4. Компрессионная гайка
5. Компрессионная втулка
6. Запорный вентиль
7. Герметизирующая гайка



### Подсоедините трубку для подачи воды к холодильнику

- Наденьте компрессионную гайку и пластиковое обжимное кольцо на пластиковую трубку.
- Вставив втулку, затяните компрессионную гайку на уплотняемом вручную 1/4 дюймовом фитинге (патрубке).



ПРИМЕЧАНИЕ

Не затягивайте компрессионную гайку слишком сильно

- Наденьте компрессионную гайку и пластиковое обжимное кольцо на медную (или пластиковую) трубку, как показано на рисунке. Затяните компрессионную гайку на уплотняемом вручную фитинге (патрубке).
- Включите воду и проверьте трубопровод на герметичность.



ПРИМЕЧАНИЕ

Трубка для подачи воды должна подсоединяться только к водопроводу питьевой воды.

## (Случай 2)



### Проверьте водопровод

Присоедините трубку для воды к соединительной муфте и водопроводному крану.

- Перекройте воду в квартире главным вентилем.
- Подсоедините соединительную муфту "А" к водопроводному крану.
- Каждое соединение должно быть герметизировано герметизирующей лентой.

#### ГАРАНТИЙНАЯ ИНФОРМАЦИЯ

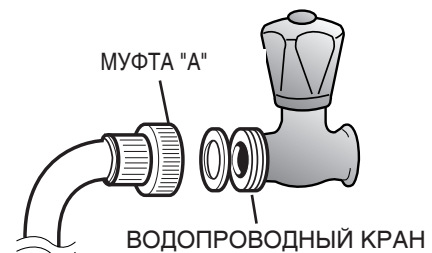
Изготовитель холодильника и изготовитель устройства приготовления льда не дают гарантии на монтаж трубопровода для холодильника. Тщательно следуйте данной инструкции, чтобы минимизировать риск дорогостоящих повреждений водопровода.

#### Примечание :

Если соединительная муфта не подходит к имеющемуся крану, проконсультируйтесь в ближайшем уполномоченном сервисном центре и приобретите соединительные муфты нужного типа для правильного монтажа.

#### ПРЕДУПРЕЖДЕНИЕ

Трубка для воды должна подсоединяться к трубе с холодной водой. Если она подсоединена к трубе с горячей водой, это может вызвать проблемы в работе фильтра-картриджа для воды.

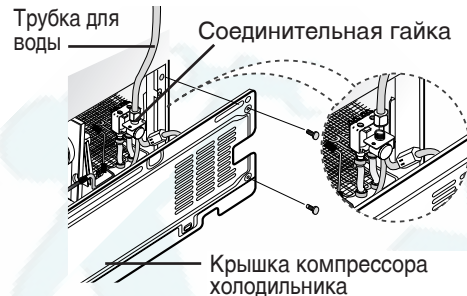


## МОНТАЖ ТРУБОПРОВОДА СИСТЕМЫ ПОДАЧИ ВОДЫ



### Подсоедините трубку для подачи воды к холодильнику

- Снимите крышку компрессора на задней стенке холодильника.
- Подсоедините трубку для подачи воды к вентилю, как это показано на рисунке.
- После подсоединения, проверьте, не протекает ли вода в месте соединения. Если вода протекает, повторите процедуру подсоединения трубки.
- Установите на место крышку компрессора.



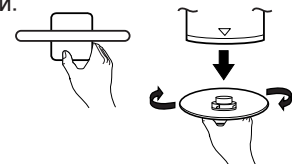
### Закрепите трубку для подачи воды.

- С помощью хомутов "А" прикрепите трубку для подачи воды к стене (до задней стенки холодильника).
- Когда трубка для подачи воды закреплена по всей длине, убедитесь в том, что в трубке отсутствуют перегибы и что она ничем не прижата. Завершите монтаж трубопровода системы подачи воды
- Включите холодильник и нажимайте рычаг в правой части системы подачи воды, пока по трубке не пойдет вода и не прекратится первоначальный выход воздуха).
- В это время проверьте, нет ли течи в местах соединений трубки для подачи воды. Закрепив трубку для подачи воды, передвиньте холодильник в выбранное для него место. После установки холодильника, по возможности не передвигайте его.



### Установите фильтр для воды.

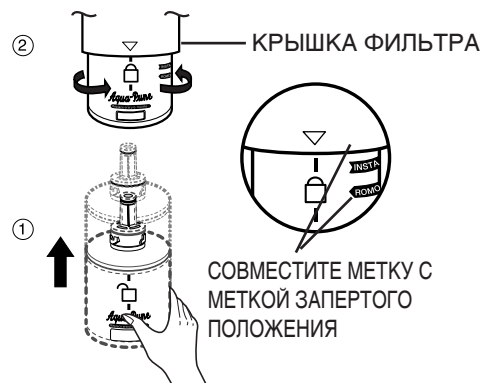
- Как показано на рисунке, отделите от холодильника крышку отсека для фильтра, вращая ее против часовой стрелки. Выньте фильтр для воды из коробки и приклейте к нему липкую этикетку для указания месяца установки.
- Напишите на этикетке месяц установки фильтра. Пример) Если вы установили фильтр в марте, напишите на этикетке "МАРТ".
- Снимите с фильтра защитный колпачок, затем ориентируйте фильтр, как показано на рисунке и вставьте его в отсек для фильтра.
- Медленно поверните фильтр для воды по часовой стрелке на 90°, чтобы метка на крышке совпала с меткой запятого положения фильтра. Не затягивайте слишком сильно.



ЛИПКАЯ ЭТИКЕТКА  
(ДЛЯ УКАЗАНИЯ МЕСЯЦА)



**ПРЕДОСТЕРЕЖЕНИЕ** Убедитесь в том, что метка совпала с меткой запятого положения.



# МОНТАЖ ТРУБОПРОВОДА СИСТЕМЫ ПОДАЧИ ВОДЫ

## Модель фильтра для наружной установки



### Подсоединение к водопроводу

Присоедините трубку для воды к соединительной муфте и водопроводному крану.

- Перекройте воду в квартире главным вентилям.
- Подсоедините соединительную муфту "А" к водопроводному крану.
- Каждое соединение должно быть герметизировано герметизирующей лентой.

#### ГАРАНТИЙНАЯ ИНФОРМАЦИЯ

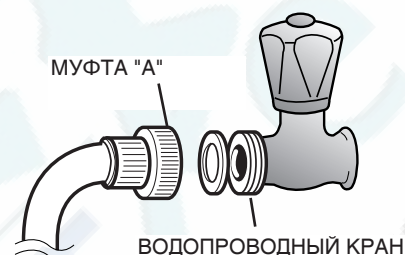
Изготовитель холодильника и изготовитель устройства приготовления льда не дают гарантии на монтаж трубопровода для холодильника. Тщательно следуйте данной инструкции, чтобы минимизировать риск дорогостоящих повреждений водопровода.

#### Примечание :

Если соединительная муфта не подходит к имеющемуся крану, проконсультируйтесь в ближайшем уполномоченном сервисном центре и приобретите соединительные муфты нужного типа для правильного монтажа.

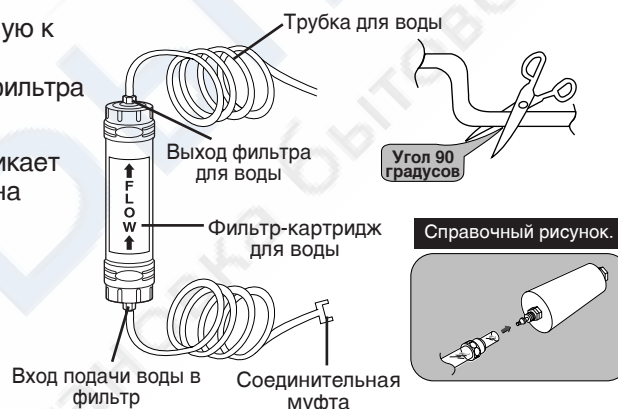
#### ПРЕДУПРЕЖДЕНИЕ

Трубка для воды должна подсоединяться к трубе с холодной водой. Если она подсоединена к трубе с горячей водой, это может вызвать проблемы в работе фильтра-картриджа для воды.



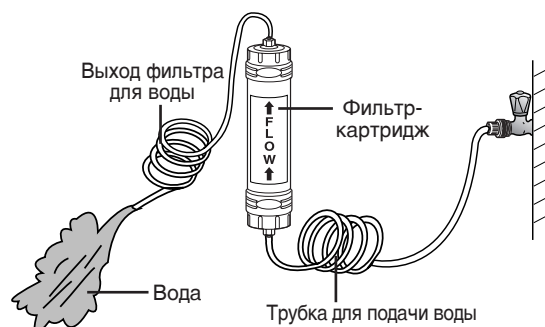
Выберите место для установки фильтра-картриджа для воды (модель с фильтром).

- Обрежьте трубку для воды, присоединенную к фильтру-картриджу, до нужной длины, предварительно измерив расстояние от фильтра до водопроводного крана холодной воды.
- Если в процессе установки фильтра возникает необходимость перемонтировать трубки на входе и выходе фильтра, см. справочный рисунок.



Удалите осадок из фильтра-картриджа для воды (модель с фильтром).

- Откройте главный вентиль в квартире, чтобы проверить, подается ли вода через трубку для подачи воды на вход фильтра-картриджа.
- Если вода не выходит из фильтра, проверьте, открыт ли водопроводный кран.
- Оставьте кран открытым, пока из фильтра не пойдет чистая вода и не будут удалены загрязнения и осадок, которые могли остаться в фильтре в процессе его изготовления.

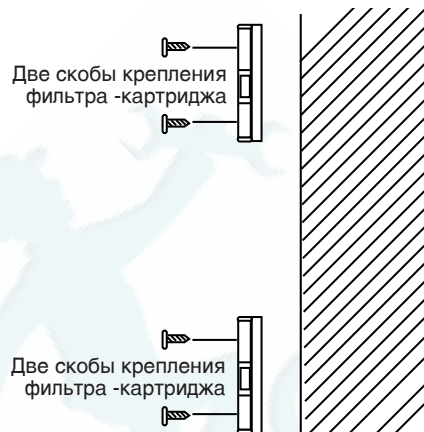




## МОНТАЖ ТРУБОПРОВОДА СИСТЕМЫ ПОДАЧИ ВОДЫ

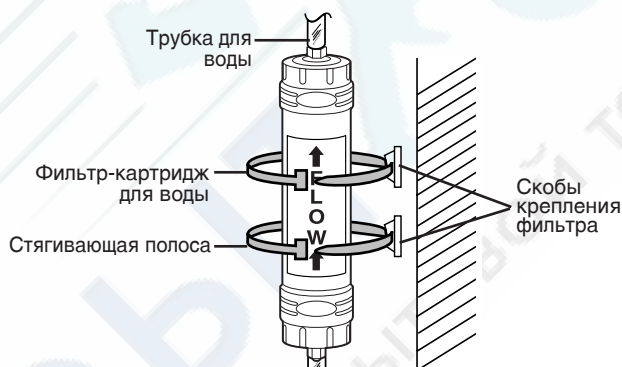
### Смонтируйте скобы крепления фильтра-картриджа для воды.

- Прижмите скобу крепления фильтра-картриджа для воды к стене в подходящем месте (например, под кухонной мойкой) и прочно прикрепите ее винтами.



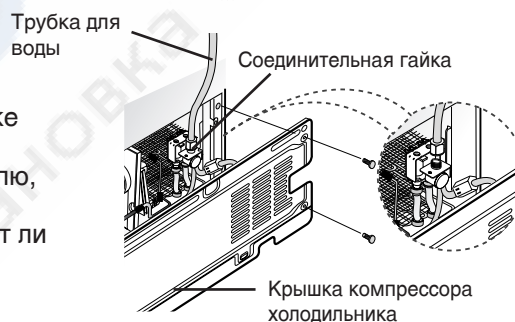
### Закрепите фильтр-картридж.

- Закрепите фильтр-картридж, как это показано на рисунке справа.



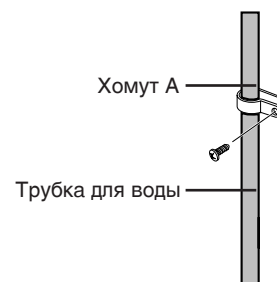
### Подсоедините трубку для подачи воды к холодильнику.

- Снимите крышку компрессора на задней стенке холодильника.
- Подсоедините трубку для подачи воды к вентилю, как это показано на рисунке.
- После подсоединения, проверьте, не протекает ли вода в месте соединения . Если вода протекает, повторите процедуру подсоединения трубки.
- Установите на место крышку компрессора.



### Закрепите трубку для подачи воды.

- С помощью хомутов "А" прикрепите трубку для подачи воды к стене (до задней стенки холодильника).
- Когда трубка для подачи воды закреплена по всей длине, убедитесь в том, в трубке отсутствуют перегибы и что она ничем не прижата.

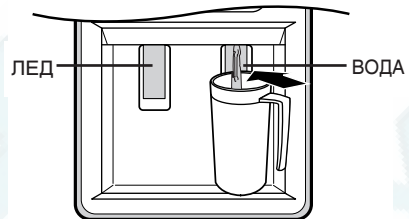


## МОНТАЖ ТРУБОПРОВОДА СИСТЕМЫ ПОДАЧИ ВОДЫ



### Удалите загрязнения из трубки для подачи воды

- 1) Откройте главный вентиль в квартире и запорный вентиль трубки для подачи воды.
- 2) Нажав рычаг системы для подачи воды, дайте воде течь до тех пор, пока она не станет чистой (6~7 минут). Это прочистит систему подачи воды и удалит воздух из ее трубок.
- 3) В некоторых квартирах может потребоваться добавочная промывка системы.
- 4) Откройте дверцу холодильника и убедитесь в отсутствии протечек вокруг фильтра для воды.



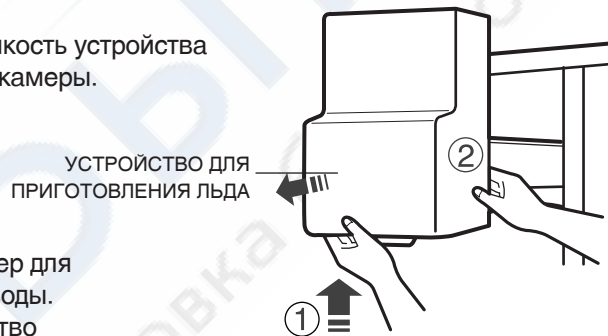
ПРИМЕЧАНИЕ

- Когда вы установили новый фильтр-картридж для воды, вода может короткое время вытекать из системы для подачи воды.
- Перед тем, как устанавливать новый фильтр для воды, выньте из холодильника полку для вин.

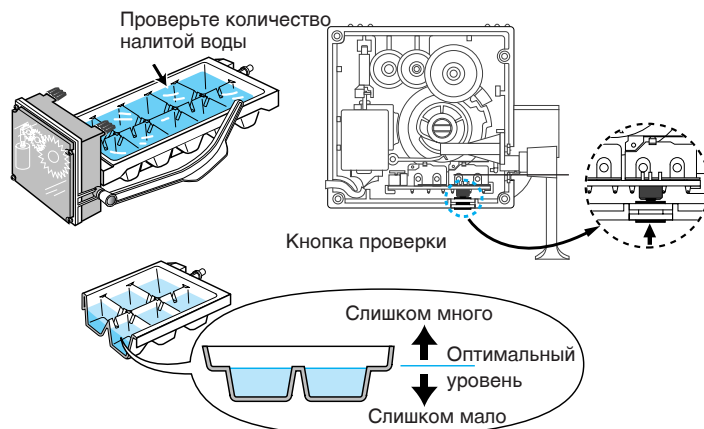


### Проверьте объем воды, подаваемой в устройство для приготовления льда.

- 1) Поднимите вверх (①) и выдвиньте (②) емкость устройства для приготовления льда из морозильной камеры.



- 2) При нажатии кнопки проверки в контейнер для льда наливается вода из трубки подачи воды. По окончании налива проверьте количество воды (см. рисунок). Если воды подается меньше нормы, кубики льда получатся слишком маленького размера. Это не свидетельствует о какой-либо неисправности холодильника. Все зависит от давления воды в водопроводе и отклонения от оптимального уровня налива воды. Если это случилось, обратитесь в сервисный центр, чтобы они отрегулировали количество наливаемой воды.



## УСТРАНЕНИЕ ПРОБЛЕМ

### **Холодильник совсем не работает или плохо охлаждает продукты**

- Проверьте, правильно ли штепсельная вилка подсоединена к розетке.
- Не показывает ли индикатор температуры на панели индикаторов слишком высокую температуру? Попробуйте установить более низкую температуру.
- Не падает ли на холодильник прямой солнечный свет и нет ли поблизости от него источников тепла?
- Не расположена ли задняя стенка холодильника слишком близко от стены?

### **Продукты в холодильной камере замерзли**

- Не показывает ли индикатор температуры на панели индикаторов слишком низкую температуру? Попробуйте установить более высокую температуру.
- Не слишком ли низкая температура в комнате?
- Не положили ли вы водянистые продукты в самую холодную часть холодильной камеры?

### **Слышны необычные шумы и звуки**

- Проверьте, выровнен ли холодильник и установлен ли он на прочный пол.
- Не расположена ли задняя стенка холодильника слишком близко от стены?
- Не уронили ли вы какой-либо посторонний предмет за холодильник или под него?
- Изнутри холодильника могут слышаться звуки типа “потрескивания”, но это нормально. Этот звук слышен, когда различные принадлежности внутри холодильника расширяются или сжимаются при изменении температуры.

### **Передние углы и бока холодильника становятся горячими . На них конденсируются капли воды**

- Для предотвращения конденсации влаги и образования капель, в передних углах холодильника установлены теплоизолированные трубки.
- Капли воды могут конденсироваться в случае, если дверца холодильника открыта слишком долго.

### **Лед не подается из встроенной системы подачи льда**

- Не выключили ли вы систему автоматического приготовления льда?
- Имеется ли лед в емкости для хранения льда?
- Подключен ли холодильник к водопроводу и открыт ли запорный вентиль?
- Не слишком ли высокая температура установлена в морозильной камере? (Установите более низкую температуру)
- Прошло ли 12 часов после первого включения холодильника ? Необходимо подождать это время, прежде чем будет приготовлен лед.

### **Внутри холодильника слышно бульканье жидкости**

- Это- бульканье хладагента, который охлаждает внутренние камеры холодильника и это нормально.

### **Внутри холодильника ощущается неприятный запах**

- Герметично упакуйте продукты, обладающие сильным запахом. Выбросите все продукты, срок хранения которых истек.

### **На стенках морозильной камеры появился слой инея**

- Не закрыто ли чем-либо выходное отверстие для воздуха?
- Для обеспечения эффективной циркуляции воздуха оставляйте промежутки между продуктами.
- Полностью ли закрыта дверца холодильника?

### **Вода не подается из встроенной системы подачи воды**

- Не закрыт ли запорный вентиль и не отсоединилась ли трубка для подачи воды?
- Не пережата ли трубка для подачи воды?
- Не замерзла ли вода в емкости для хранения охлажденной воды из-за низкой температуры в холодильной камере? Установите более высокую температуру при помощи кнопки на панели управления.

## ТЕХНИЧЕСКИЕ ХАРАКТЕРИСТИКИ

ОПИСАНИЕ		МОДЕЛЬ							
		RS21K***	RS21F***	RS21D***	RS21N***	RS23K***	RS23F***	RS23D***	RS23N***
Климатическое исполнение		N							
Защита от поражения током		I							
Объем (литры)	Общий фактический	520	532	532	557	553	565	565	594
	Холодильная, камера	334	346	346	346	357	369	369	369
	Морозильная, камера	186	186	186	211	196	196	196	225
Номинальное напряжение и частота		220V, 50Hz							
Полная входная мощность		1.1 АМПЕР							
Максимальная мощность осветительной, лампы (Вт)		3 × 30W							
Потребляемая мощность кВт/24ч (при 25°С)		1.62	1.59	1.56	1.53	1.73	1.70	1.67	1.67
Замораживающая способность кг/24 ч		10							
Хладагент и его количество (г)		HFC-134a, 190g							
Масса (кг)		132Kg							
Габариты (Ш × Г × В) (мм)		913 × 730 × 1773							



B09629

Модель	RS21FCSW, RS21DCSW, RS21NCSW, RS23FCSW, RS23DCSW, RS23NCSW, RS21FLSG, RS21DLSG, RS21NLSG, RS21FLBG, RS21DLBG, RS21NLBG, RS21FLMR, RS21DLMR, RS21NLMR, RS21FLAL, RS21DLAL, RS21NLAL, RS21FLTR, RS21DLTR, RS21NLTR, RS21FLLB, RS21DLLB, RS21NLLB, RS21FGRS, RS21DGRS, RS21NGRS, RS21FLAT, RS21DLAT, RS21NLAT, RS21KCSW, RS23KCSW, RS21KLSG, RS21KLBG, RS21KLMR, RS21KLAL, RS21KLTR, RS21KLLB, RS21KGRS, RS21KLAT, RS21KLDW, RS21KLNC
Сертификат	09629
Дата выдачи	01. 04. 2007

# MEMO

**SAMSUNG**

# MEMO

**SAMSUNG**

## Пределы допустимых температур воздуха в комнате

Этот холодильник предназначен для работы при температурах окружающего воздуха, соответствующих его температурному классу, указанному на табличке с техническими данными.

Температурный класс	Обозначение	Температура окружающего воздуха	
		Максимальная	Минимальная
Расширенный умеренный	SN	32°C	10°C
Умеренный	N	32°C	16°C
Субтропический	ST	38°C	18°C
Тропический	T	43°C	18°C

**ПРИМЕЧАНИЕ :** На температуру внутри холодильника могут влиять такие факторы, как место расположения холодильника, температура окружающего воздуха и частота открытия дверей холодильника. Чтобы компенсировать действие этих факторов, отрегулируйте температуру в холодильнике до требующейся вам.

Подлежит использованию по назначению в нормальных условиях  
Рекомендуемый период : 7 лет



**SAMSUNG**

Если у вас есть предложения или вопросы по продуктам Samsung, связывайтесь с информационным центром Samsung.

8-800-200-0400

[www.samsung.ru](http://www.samsung.ru)